

EU RECOMMENDED RETAIL PRICING SCHEDULE 01/2023

KITCHEN

THE WORLD'S FINEST RANGE OF KITCHEN FITTINGS

PERRIN & ROWE[®]
L O N D O N



A DISTINCTIVE MEMBER OF THE HOUSE OF ROHL



HOUSE OF ROHL

THE STORY CRAFT TELLS

Perrin & Rowe is a member of the House of Rohl, a collection of artisan brands recognised for their artistry and heritage.

The Rohl family have spent a lifetime seeking stories of dedication, passion and craft. They have brought together diverse brands, exceptional in their category, that complement each other. Independent spirits, but shared values. A belief that quality starts with the material, design is in the detail and craftsmanship is paramount.

Distinctive stories are what makes life exceptional. At the House of Rohl, we discover time-honoured craft, revealing stories unlike any other. Stories of place and provenance. Stories of ingenuity and invention. Stories of a relentless pursuit of perfection.

Welcome to the House of Rohl®

DAS HANDWERK ERZÄHLT DIE GESCHICHTE

Perrin & Rowe ist Teil von House of Rohl, einer Kollektion handwerklicher Marken, anerkannt für ihr Design und ihre Geschichte.

Die Familie Rohl suchte ein Leben lang nach Geschichten, geprägt von Engagement, Leidenschaft und Handwerklichkeit. Es entstand eine Kollektion verschiedener Marken, alle außergewöhnlich in ihrem Wesen, die sich ergänzen. Unabhängige Seelen, aber gemeinsame Werte. Der Glaube, dass Qualität mit dem Material beginnt, Design im Detail liegt und die Handwerkskunst an erster Stelle steht.

Besondere Geschichten machen das Leben außergewöhnlich. Im House of Rohl entdecken wir alterwürdige Handwerke und enthüllen verborgene Geschichten. Geschichten der Orte und der Herkunft. Geschichten von Einfallsreichtum und Inspiration. Geschichten nach einem unermüdllichen Streben nach Perfektion.

Willkommen im House of Rohl®

L'HISTOIRE QUE RACONTE L'ARTISANAT

Perrin & Rowe est membre de House of Rohl, une collection de marques artisanales reconnues pour leur art et leur héritage.

La famille Rohl a passé sa vie à chercher des histoires de dévouement, de passion et d'artisanat. Ils ont rassemblé diverses marques, exceptionnelles dans leur catégorie, qui se complètent les unes des autres, des esprits indépendants, mais des valeurs communes, la conviction que la qualité commence avec le matériau, que le design est dans le détail et que l'artisanat est primordial.

Les belles histoires sont celles qui rendent la vie exceptionnelle. Chez House of Rohl, nous découvrons un artisanat traditionnel, révélant des histoires uniques: Histoires de lieux et de provenance, des histoires d'ingéniosité et d'invention, des histoires sur la recherche incessante de la perfection.

Bienvenue chez House of Rohl®

LA HISTORIA QUE CUENTA LA ARTESANÍA

Perrin & Rowe es miembro de House of Rohl, una colección de marcas artesanales reconocidas por su arte y su herencia.

La familia Rohl lleva toda una vida buscando historias de dedicación, pasión y artesanía. Han reunido diversas marcas, excepcionales en su categoría, que se complementan entre sí. Espíritus independientes, pero valores compartidos. La creencia de que la calidad comienza con el material, el diseño está en el detalle y la artesanía es primordial.

Las historias distintivas son las que hacen que la vida sea excepcional. En House of Rohl, descubrimos la artesanía consagrada, revelando historias diferentes a cualquier otra. Historias de lugar y procedencia. Historias de ingenio e invención. Historias de una búsqueda incesante de la perfección.

Bienvenido a House of Rohl®

LA STORIA DELL'ARTIGIANATO CI RACCONTA

Perrin & Rowe è membro di House of Rohl, una collezione di marchi dell'artigianato riconosciuti per la loro qualità e tradizione.

La famiglia Rohl ha dedicato un'intera vita alla ricerca di storie di dedizione, passione e artigianato. Loro hanno raccolto insieme diversi marchi, eccezionali nella loro categoria, che si complimentano fra di loro. Spiriti indipendenti, ma valori condivisi. La convinzione che la qualità incominci dal materiale, il design e nei dettagli e l'artigianato fondamentale.

Le storie distintive sono ciò che rende la vita eccezionale. Alla House of Rohl, scopriamo storie di radici e tradizioni. Storie di creatività e innovazione. Storie di una continua ricerca della perfezione.

Benvenuti nella House of Rohl®

PERRIN & ROWE | RIOBEL
SHAWS | VICTORIA + ALBERT

Explore the collection at houseofrohl.uk

KITCHEN COLLECTION

KÜCHEN-KOLLEKTION

COLLECTION CUISINE

COLECCIÓN PARA COCINA

COLLEZIONE CUCINA

EU Recommended Retail Pricing Schedule 01/2023

EU Fachhandels – Preisliste 01/2023

EU Catalogue des prix de vente recommandés 01/2023

EU Lista de precios recomendados para venta al por menor 01/2023

EU Listino Prezzi al dettaglio consigliati 01/2023

Contents

The Instant Hot Collection 13	The Furniture Handle Collection 79
Die Heißwasser Kollektion	Die Möbelgriff Kollektion
Collection Eau Chaude Instantanée	Collection de poignées de meubles
La Colección Agua Caliente Instantánea	La colección Pomos de muebles
Collezione Instant Hot	Collezione Maniglie e Pomelli per Mobili
The Filtration Collection 27	The Sink Collection 85
Die Filter Kollektion	Die Spülbecken Kollektion
Collection à Filtre	Collection d'éviers
La colección Filtración	Colección de Fregaderos
Collezione Filtraggio	Collezione Lavelli
The Contemporary Collection 41	Waste & Overflow Kits 87
Die Zeitgenössische Kollektion	Ab- und Überläufe
Collection Contemporaine	Kits de vidage et de trop-plein
La Colección Contemporánea	Conjuntos de válvulas de desagüe con rebosadero
Collezione Contemporanea	Kit Scarico e Troppopieno
The Traditional Collection 57	Important Information 88
Die Traditionelle Kollektion	Wichtige Informationen
Collection Traditionnelle	Remarques importantes
La Colección Tradicional	Información importante
Collezione Classica	Informazioni importanti
Spout Options 66	Brassware Finishes 90
Auslauf Optionen	Armaturen Oberflächen
Options De Bec	Les Finitions
Tipos De Caños	Acabados De Grifería
Opzioni Rubinetti	Finiture
The Country Collection 71	Lever Handles 92
Die Country Kollektion	Hebelgriffe
Collection Rétro	Poignées À Levier
La Colección Country	Mandos
Collezione Country	Maniglie A Leva

Valid from 1st January 2023, this document supersedes all previous price lists and is subject to change without notice. Pricing listed is the Recommended Retail Price (excluding local taxes).

Gültig ab 1. Januar 2023, dieses Dokument ersetzt alle vorherigen Preislisten und kann ohne vorherige Ankündigung geändert werden. Der angegebene Preis ist der empfohlene Einzelhandelspreis (ausschließlich der lokalen Steuern).

Le présent document annule tous les catalogues précédents à compter du 1er Janvier 2023 et est susceptible d'être modifié sans préavis. Les tarifs indiqués constituent les prix publics recommandés (hors taxes locales).

Este documento, que entró en vigor el 1 de Enero de 2023, reemplaza las listas de precios previas y está sujeto a cambios sin aviso previo. Los precios mostrados son los precios recomendados de venta (impuestos locales no incluidos).

Valido dal 1 Gennaio 2023, questo documento sostituisce ogni listino prezzi precedente ed è suscettibile di variazioni senza alcun preavviso. I prezzi indicati sono i prezzi al dettaglio consigliati (escluse tasse locali).

THE PERRIN & ROWE STORY

Forty years ago in East London, Bob Perrin and Greg Rowe began an extraordinary partnership. Despite limited funds and a workshop that was little more than a garden shed, they began by machining brass components that others found too difficult to make. As designers they made their name by producing the world's first 3 in 1 tap – a tap that dispensed hot, cold and filtered water – using their own Triflow technology. This blend of innovation and traditional manufacturing craft defines the Perrin & Rowe brand today.

Our comprehensive range of kitchen and bathroom brassware is manufactured in our own factories in Britain. We still make taps in small batches, pouring molten brass by hand into moulds of our own design. Our sanitaryware is made in Staffordshire, the heart of English ceramic manufacture for three hundred years. By controlling every element of design and production, Perrin & Rowe has become known by architects and design professionals for its quality and durability.

Bob and Greg retired some years ago, but their legacy and passion live on at Perrin & Rowe. Now a luxury brand with an international reputation, our principles of British design and craftsmanship, advanced engineering and traditional manufacturing, remain the foundation of our success.



DIE GESCHICHTE VON PERRIN & ROWE

Vor vierzig Jahren gingen Bob Perrin und Greg Rowe in East London eine außergewöhnliche Partnerschaft ein. Trotz begrenzter Mittel und einer Werkstatt, die kaum größer war als ein Gartenschuppen, begannen Sie mit der maschinellen Bearbeitung von Messingkomponenten, die von anderen als zu schwierig befunden wurden. Als Designer traten Sie mit der weltweit ersten „3 in 1“-Armatur in Erscheinung – einer Armatur, aus der heißes, kaltes und gefiltertes Wasser fließt – und machten sich mit ihrer selbst entwickelten Triflow-Technologie einen Namen.

Diese Verschmelzung von Innovation und traditioneller Handwerkskunst definiert auch heute noch die Marke Perrin & Rowe. Unser umfassendes Angebot von Messingarmaturen für Küchen und Badezimmer wird in unseren eigenen Fabriken in Großbritannien handgefertigt. Wir stellen Armaturen immer noch in kleinen Serien her und gießen dabei geschmolzenes Messing von Hand in selbstentworfene Formen. Unsere Sanitärkeramik wird in Staffordshire produziert, wo seit dreihundert Jahren das Herz der englischen Keramikmanufaktur schlägt. Weil wir jeden einzelnen Aspekt der Produktgestaltung und Produktion steuern und überwachen, ist Perrin & Rowe bei Architekten und professionellen Designern für seine Qualität und Langlebigkeit bekannt.

Vor ein paar Jahren haben sich Bob und Greg zur Ruhe gesetzt, aber ihr Erbe und ihre Leidenschaft leben bei Perrin & Rowe weiter. Als Luxusmarke mit internationalem Ruf sind unsere Prinzipien, sprich britisches Design und Handwerkskunst, fortgeschrittene Technik und traditionelles Handwerk, nach wie vor das Fundament unseres Erfolgs.



L'HISTOIRE DE PERRIN & ROWE

Il y a quarante ans, dans l'est de Londres, Bob Perrin et Greg Rowe ont initié un partenariat extraordinaire. Malgré des fonds limités et un atelier qui n'était guère plus qu'un abri de jardin, ils ont commencé par fabriquer des composants en laiton que d'autres trouvaient trop difficiles à fabriquer. En tant que concepteurs, ils se sont fait un nom en produisant le premier robinet 3 en 1 au monde – un robinet qui distribuait de l'eau chaude, froide et filtrée – en utilisant leur propre technologie Triflow.

Ce mélange d'innovation et de fabrication artisanale traditionnelle définit aujourd'hui la marque Perrin & Rowe. Notre gamme complète de robinetteries de cuisine et de salle de bains est fabriquée dans nos propres usines en Grande-Bretagne. Nous fabriquons encore des robinets en petits lots, en versant du laiton fondu à la main dans des moules de notre propre conception. Notre matériel sanitaire est fabriqué dans le Staffordshire, qui représente le cœur de la fabrication de céramique anglaise depuis trois cents ans. En contrôlant chaque élément du design et de la production, Perrin & Rowe s'est forgé une réputation auprès des architectes et des professionnels du design pour sa qualité et sa durabilité.

Bob et Greg ont pris leur retraite il y a quelques années, mais leur héritage et leur passion se perpétuent chez Perrin & Rowe. Désormais une marque de luxe dotée d'une réputation internationale, nos principes en matière de conception et d'artisanat britannique, d'ingénierie avancée et de fabrication traditionnelle, demeurent les fondements de notre succès.



LA HISTORIA DE PERRIN & ROWE

Hace cuarenta años, en el este de Londres, Bob Perrin y Greg Rowe iniciaron una colaboración extraordinaria. A pesar de la escasez de fondos y de que su taller era poco más grande que una caseta de jardín, empezaron a hacer a máquina componentes de latón que a otros les resultaba muy complicado fabricar. Como diseñadores, empezaron a hacerse un nombre fabricando el primer grifo 3 en 1, es decir, que dispensaba agua caliente, fría y filtrada, con su propia tecnología Triflow.

Esta combinación de fabricación innovadora y tradicional define la marca Perrin & Rowe en la actualidad. Nuestra gama integral de griferías de cocina y baño se fabrica en nuestras propias fábricas de Gran Bretaña. Seguimos fabricando los grifos en pequeños lotes, vertiendo el latón fundido a mano en moldes de diseño propio. Nuestros artículos para el baño se fabrican en Staffordshire, el corazón de la producción de la cerámica inglesa desde hace trescientos años. Controlando cada elemento del diseño y la producción, Perrin & Rowe se ha ganado una reputación entre arquitectos y profesionales del diseño por su calidad y durabilidad.

Bob y Greg se jubilaron hace algunos años, pero su legado y pasión siguen vivos en Perrin & Rowe. Es ahora una marca de lujo con reputación internacional, pero sus principios de diseño y artesanía británicos, ingeniería avanzada y fabricación tradicional, siguen siendo la base de su éxito.

LA STORIA DI PERRIN & ROWE

Quarant'anni fa, nella zona est di Londra, Bob Perrin e Greg Rowe hanno dato vita a una partnership straordinaria. Nonostante i fondi limitati e un laboratorio poco più grande di un ricovero degli attrezzi, hanno avviato la lavorazione di componenti in ottone che gli altri trovavano troppo difficili da produrre. Si sono affermati come designer realizzando il primo rubinetto 3-in-1 al mondo, un rubinetto che erogava acqua calda, acqua fredda e acqua filtrata, servendosi della loro tecnologia brevettata Triflow.

Ed è proprio questo connubio fra innovazione e abilità manifatturiera tradizionale a definire oggi il brand Perrin & Rowe. La nostra ampia gamma di rubinetteria per la cucina ed il bagno viene prodotta presso le nostre fabbriche in Gran Bretagna. Continuiamo a produrre i nostri rubinetti in piccoli lotti, versando a mano l'ottone fuso negli stampi da noi progettati. I nostri articoli sanitari vengono realizzati nello Staffordshire, che per trecento anni è stato il cuore produttivo della ceramica inglese. Grazie al controllo su ogni singolo elemento del design e della produzione, il brand Perrin & Rowe è diventato per architetti e professionisti dell'arredamento sinonimo di qualità e durata nel tempo.

Bob e Greg sono andati in pensione diversi anni fa, ma la loro tradizione e la loro passione sono vive più che mai alla Perrin & Rowe. Anche ora che siamo un brand di lusso con una reputazione su scala internazionale, i nostri principi di design e maestria inglese, ingegneria avanzata e manifattura tradizionale restano alla base del nostro successo.





THE PERRIN & ROWE PROMISE

All Perrin & Rowe products are designed and manufactured in Britain.

We are driven by engineering excellence. We use state of the art manufacturing technology to support our traditional methods and skills.

Our brassware is made from low lead brass of the highest quality available. The surface is plated to a thickness that exceeds industry standards, ensuring a deep, protective coating that is resistant to wear and pleasing to the eye.

We assemble our brassware by hand, and individually water-test each one.

Our handles and spouts include bearing rings and engineering 'O' seals to ensure maximum durability.

Perrin & Rowe brassware has a 'wobble free feel'.

Our ceramic disc valves are tested up to 500,000 cycles and supplied by the world's leading ceramic cartridge manufacturer. On test, valves are repeatedly turned on and off with pressurised water to the equivalent of 25 years' use in a domestic installation.

Perrin & Rowe specifically manufacture for different markets around the globe. No additional adapters or converters are required for installation.

Our aim is to offer the world's finest range of kitchen and bathroom products.

DAS PERRIN & ROWE VERSPRECHEN

Alle Produkte von Perrin & Rowe werden in Großbritannien entworfen und hergestellt.

Technologische Spitzenleistungen treiben uns voran. Wir nutzen modernste Produktionstechnologie, um unsere traditionellen Methoden und Fertigkeiten zu unterstützen.

Unsere Messingarmaturen bestehen aus bleiarmem Messing von höchster Qualität. Ihre Oberflächen sind stärker beschichtet, als es die Industrienormen verlangen. Die so entstehende Oberflächenbeschichtung bietet tiefgehenden Schutz und eine ansprechende Ästhetik.

Wir montieren unsere Messingarmaturen von Hand und testen den Wasserdurchlauf bei jeder einzelnen Armatur.

Unsere Griffe und Ausläufe sind mit Lagerringen und O-Dichtringen ausgestattet, um eine maximale Lebensdauer zu garantieren.

Bei Armaturen von Perrin & Rowe wackelt nichts.

Unsere keramischen Ventile beziehen wir vom weltweit führenden Hersteller von Keramikkartuschen. Sie durchlaufen bei uns bis zu 500.000 Testzyklen und werden dabei so lange mit Druckwasser beschickt und immer wieder geöffnet und geschlossen, wie es einer Nutzungsdauer von 25 Jahren in einer Hausinstallation entspricht.

Perrin & Rowe produziert spezifisch für verschiedene Märkte rund um den Erdball. Für die Installation werden keine Adapter benötigt.

Unser Ziel ist es, die feinsten Küchen- und Badezimmerprodukte der Welt anzubieten.

L'ENGAGEMENT DE PERRIN & ROWE

Tous les produits Perrin & Rowe sont conçus et fabriqués en Grande-Bretagne.

Nous sommes motivés par l'excellence en matière d'ingénierie. Nous utilisons une technologie de fabrication de pointe pour consolider nos méthodes et nos compétences traditionnelles.

Nos robinetteries sont fabriqués à partir de laiton à faible teneur en plomb de la plus haute qualité disponible. La surface est plaquée à une épaisseur qui excède les normes de l'industrie, en garantissant un revêtement de protection profond qui est résistant à l'usure et agréable à l'œil.

Nous assemblons nos produits à la main, et analysons l'étanchéité de chacun d'entre eux.

Nos poignées et nos becs sont équipés de bagues de friction et de joints toriques « O » afin de garantir une durabilité maximale.

Les robinetteries Perrin & Rowe sont robustes et ne vacillent pas.

Nos têtes céramiques sont testées à hauteur de 500 000 cycles et sont fournies par le premier fabricant mondial. Lors du test, les robinets sont ouverts et fermés à plusieurs reprises avec de l'eau sous pression correspondant à l'équivalent de 25 ans d'utilisation au sein d'une installation domestique.

Les produits Perrin & Rowe sont fabriqués spécifiquement pour différents marchés dans le monde entier. Aucun adaptateur ou convertisseur supplémentaire n'est requis pour l'installation.

Notre objectif est d'offrir la meilleure gamme de produits de cuisine et de salle de bains au monde.



LA PROMESA DE PERRIN & ROWE

Todos los productos de Perrin & Rowe se diseñan y fabrican en Gran Bretaña.

Nuestra motivación es la excelencia en ingeniería. Usamos tecnología de fabricación de vanguardia para respaldar nuestros métodos y conocimientos tradicionales.

Nuestras griferías se fabrican a partir de latón con bajo contenido en plomo de la mayor calidad actualmente disponible. La superficie tiene un chapado de un grosor que supera los estándares del sector, lo que garantiza una capa protectora profunda resistente al desgaste y agradable a la vista.

Montamos nuestros productos a mano y probamos cada uno de ellos, de forma individual, con agua.

Nuestras manecillas y caños incluyen anillos de rodamiento y juntas tóricas diseñadas para garantizar la máxima durabilidad.

Los artículos de latón de Perrin & Rowe son firmes y no se tambalean.

Nuestras monturas cerámicas se han probado durante 500 000 ciclos y proceden del mayor fabricante de cartuchos de cerámica del mundo. En las pruebas, las válvulas se abren y cierran repetidamente con agua presurizada, lo que equivale a 25 años de uso en una instalación doméstica.

Perrin & Rowe fabrica específicamente para diferentes mercados de todo el mundo. No se necesitan adaptadores ni convertidores adicionales para la instalación.

Nuestro objetivo es ofrecer la mejor gama de productos de baño y cocina del mundo.

LA PROMESSA DI PERRIN & ROWE

Tutti i prodotti Perrin & Rowe vengono progettati e realizzati in Gran Bretagna.

Il nostro principio guida è l'eccellenza ingegneristica. Ci serviamo di tecnologie all'avanguardia per supportare i nostri metodi e le nostre abilità tradizionali.

Le nostre rubinetterie nascono da ottone a basso contenuto di piombo della più alta qualità disponibile. La superficie presenta uno spessore di placcatura che supera gli standard del settore e garantisce un rivestimento che protegge in profondità, resistente all'usura e dall'aspetto gradevole.

Assembliamo i nostri prodotti a mano ed eseguiamo i test idraulici per ogni singolo prodotto.

Le nostre maniglie e le bocche di erogazione comprendono anelli per cuscinetti e guarnizioni a "O" di altissimo livello per garantire una durata ottimale.

Tutti i prodotti Perrin & Rowe trasmettono una sensazione di estrema solidità

Le nostre valvole a disco ceramico vengono testate fino a 500.000 cicli e sono fornite dal principale produttore mondiale di cartucce in ceramica. Nel corso dei test, le valvole vengono ripetutamente attivate e disattivate con acqua pressurizzata per simulare un uso di 25 anni nel contesto di un impianto domestico.

Perrin & Rowe realizza prodotti specifici per diversi mercati in tutto il mondo. Per l'installazione non sono necessari adattatori o convertitori aggiuntivi.

Aspiriamo a offrire la gamma più raffinata al mondo di prodotti per la cucina e per il bagno.





THE **I N S T A N T H O T** COLLECTION
DIE **H E I S S W A S S E R** KOLLEKTION
COLLECTION EAU CHAUDE **I N S T A N T A N É E**
LA COLECCIÓN AGUA CALIENTE **I N S T A N T Á N E A**
COLLEZIONE **I N S T A N T H O T**

BEST IN THE BUSINESS

- Innovative 3-in-1 instant hot mixer, perfect for hot drinks, cooking, food prep and cleaning
- A wide range of standalone dispensers to match all of Perrin & Rowe's current sink mixer styles
- Available in all the Perrin & Rowe standard and special finishes
- Compact, high quality heater tank with state-of-the-art digital touch screen display
- Quick and simple installation using a standard 13amp socket
- 1.5KW element
- 2.4 Litre capacity tank
- Vented system
- High quality filtration system
- Backed by the Perrin & Rowe promise and competitive guarantees



DIE BESTE IN DER BRANCHE

- Neuartiger 3-in-1 Heißwassermischer, perfekt für Heißgetränke, zum Kochen, zur Speisenzubereitung und Reinigung
- Ein breites Sortiment an unabhängigen Verteilern, passend für alle Perrin & Rowe Küchenarmatur-Stile
- Erhältlich in allen Perrin & Rowe Standard- und Spezialverarbeitungen
- Kompakter, hochwertiger Heiztank mit hochmodernem digitalen Touchscreen-Display
- Schnelle und einfache Installation unter Verwendung einer Standard 13 Amp Steckdose
- 1,5 KW Heizelement
- 2,4 Liter Tankkapazität
- Entlüftetes System
- Hochwertiges Filtersystem
- Gewährleistet durch das Perrin & Rowe Versprechen und wettbewerbsfähige Garantien

AU-DESSUS DE LA CONCURRENCE

- Mélangeur 3-en-1 à eau chaude instantanée innovant, pour les boissons chaudes, la cuisine, la préparation de nourriture et le lavage
- Une large gamme de robinets indépendants à assortir à tous les styles de mélangeurs d'évier Perrin & Rowe actuels
- Disponible avec toutes les finitions normales et spéciales Perrin & Rowe
- Réservoir d'eau chaude compact et de qualité, avec affichage tactile haute technologie
- Installation simple et rapide avec une prise 13 Amp standard
- Résistance 1,5 KW
- Réservoir 2,4 L
- Système ventilé
- Système de filtrage haute qualité
- Bénéficie des engagements et des garanties concurrentielles de Perrin & Rowe



THE HOT WATER TANK AND CARTRIDGE IS COMPACT, FITTING NEATLY UNDERNEATH THE SINK, IT IS ACCESSIBLE FOR EASY SERVICING

HEISSWSSERTANK UND PATRONE SIND KOMPAKT, PASSEN LEICHT UNTER DAS BECKEN UND SIND EINFACH ZUGÄNGLICH FÜR DIE WARTUNG

RÉSERVOIR D'EAU CHAUDE ET CARTOUCHE COMPACTS, FACILES À PLACER SOUS L'ÉVIER ET FACILEMENT ACCESSIBLES POUR MAINTENANCE

EL DEPÓSITO DE AGUA CALIENTE Y EL FILTRO SON COMPACTOS, ENCAJAN PERFECTAMENTE BAJO EL FREGADERO Y TIENEN UN FÁCIL ACCESO PARA SU MANTENIMIENTO

IL SERBATOIO DELL'ACQUA CALDA CON CARTUCCIA È COMPATTO E, POICHÉ SI INSERISCE FACILMENTE SOTTO IL LAVELLO, È FACILMENTE ACCESSIBILE PER EFFETTUARNE LA MANUTENZIONE

LOS MEJORES DEL SECTOR

- Innovador mezclador de agua caliente instantánea 3 en 1, perfecto para preparar bebidas calientes, cocinar, preparar comida y limpiar
- Una gran variedad de dispensadores independientes que encajan perfectamente con los estilos de mezcladores de cocina actuales de Perrin & Rowe
- Disponible con todos los acabados estándar y especiales de Perrin & Rowe
- Depósito calentador compacto y de alta calidad con pantalla táctil digital de última generación
- Instalación rápida y sencilla con conexión a un enchufe estándar de 13 A
- Elemento de 1,5 kW
- Depósito con capacidad de 2,4 litros
- Sistema ventilado
- Sistema de filtración de alta calidad
- Respaldo por la promesa y las garantías competitivas de Perrin & Rowe

IL TOP DEL SETTORE

- Innovativo miscelatore instant hot 3 in 1, perfetto per preparare cibi e bevande calde, per cucinare e per pulire.
- Una vasta gamma di erogatori indipendenti, per essere abbinati al meglio ai diversi modelli di miscelatori per lavello Perrin & Rowe attualmente disponibili
- Disponibili nelle finiture Perrin & Rowe standard e speciali
- Serbatoio riscaldante compatto e di alta qualità, con display digitale touch screen all'avanguardia
- Installazione semplice e veloce, presa a 13 Ampere
- Resistenza da 1,5 KW
- Capacità del serbatoio 2,4 litri
- Sistema ventilato
- Sistema di filtraggio di alta qualità
- Coperto dalle garanzie affidabili e competitive di Perrin & Rowe

UNIQUE FEATURES

- Unique anti-scald locking mechanism on all instant hot models
- Operates from as low as 1.5 bar
- Multiple pre-set temperatures ranging from 75°C to 98°C
- State-of-the-art digital touch screen display
- Digital temperature control accurate to 0.5°C
- Rapid reheat with zero run off and spit free
- Water saving, time saving and energy efficient
- Hi-flow
- Easy to install and use
- UK manufacturer
- Available in a range of styles and finishes
- Compact design
- Non-pressurised filter housing
- Easy to install with moveable fixing bracket
- New design filter housing connection for quick and easy filter replacement
- High quality cartridge with nano filtration technology removes debris, water borne cysts, bacteria, chlorine, chemicals, bad taste and odour
- Lime scale reduction to increase product lifespan
- 6 month filter life
- Complimentary reminder service for replacement cartridges



BESONDERHEITEN

- Einzigartiger Verbrühungsschutz-Mechanismus an allen Heißwasser Modellen
- Funktioniert ab einem Druck von 1,5 Bar
- Vielfach Temperatur-Voreinstellung von 75°C bis 98°C
- Hochmodernes digitales Touchscreen-Display
- Digitale, bis zu 0,5 °C genaue Temperaturregelung
- Schnelle Nacherwärmung mit Null-Abweichung und spritzfrei
- Wassersparend, zeitsparend und energiesparend
- Hoher Durchfluss
- Einfach zu installieren und zu gebrauchen
- Hersteller aus Großbritannien
- Erhältlich in einer Auswahl von Stilen und Oberflächen
- Kompaktes Design
- Druckloses Filtergehäuse
- Einfach zu installieren mit beweglichem Haltebügel
- Filtergehäuse-Anschluss mit neuem Design für schnellen und einfachen Filteraustausch
- Hochwertige Patrone mit Nanofiltrations-Technologie beseitigt Verschmutzungen, wasserbürtige Zysten, Bakterien, Chlor, Chemikalien, schlechten Geschmack und Geruch
- Kalkreduzierung, um die Lebensdauer des Produkts zu erhöhen
- 6 Monate Filterzyklus
- Kostenloser Erinnerungsservice zum Austausch der Patrone

SPÉCIFICITÉS

- Mécanisme unique de blocage anti-brûlure sur toute la gamme eau chaude instantanée
- Peut fonctionner à partir de 1,5 bar
- Températures de pré-réglages multiples de 75 à 98° C
- Affichage numérique tactile haute technologie
- Contrôle numérique de la température à 0,5° C près
- Réchauffage rapide sans ruissellement ni éclaboussure
- Économique en eau, en temps et en énergie
- Flux important
- Facile à installer et utiliser
- Fabriqué en Angleterre
- Disponible dans une gamme de styles et de finitions
- Design compact
- Cartouche de filtrage non pressurisée
- Facile à installer grâce à son support de fixation mobile
- Nouveau design de fixation de boîtier de filtre pour un remplacement de filtre rapide et facile
- Cartouche à nanofiltrage de haute qualité éliminant les débris, les amibes, les bactéries, le chlore, les produits chimiques, les mauvais goûts et odeurs
- Réduction du calcaire pour prolonger la durée de vie du produit
- 6 mois de durée de vie du filtre
- Service gratuit de rappel de changement de cartouche



DIGITAL TOUCH SCREEN DISPLAY USES LATEST LED TECHNOLOGY, ENABLING THE USER TO SEE INSTANTLY THE STATUS OF THE UNIT
DIGITALES TOUCHSCREEN-DISPLAY VERWENDET DIE NEUESTE LED-TECHNOLOGIE, ERLAUBT DEM BENUTZER DEN STATUS DER EINHEIT SOFORT ZU ERKENNEN

ÉCRAN NUMÉRIQUE TACTILE À LED DERNIER CRI, PERMETTANT DE VÉRIFIER INSTANTANÉMENT L'ÉTAT DE L'APPAREIL

PANTALLA TÁCTIL DIGITAL CON LA TECNOLOGÍA LED MÁS AVANZADA QUE PERMITE AL USUARIO VER INSTANTÁNEAMENTE EL ESTADO DE LA UNIDAD

IL DISPLAY DIGITALE TOUCH SCREEN, DOTATO DELLE PIÙ RECENTI TECNOLOGIE LED, PERMETTE ALL'UTENTE DI CONOSCERE INSTANTANEAMENTE LO STATO DELL'UNITÀ

CARACTERÍSTICAS ÚNICAS

- Mecanismo de bloqueo único antiquemaduras en todos los modelos de agua caliente instantánea
- Funciona con una presión mínima de 1,5 bares
- Varias temperaturas preconfiguradas de 75 °C a 98 °C
- Pantalla táctil digital de última generación
- Control de temperatura digital con una precisión de 0,5 °C
- Recalentamiento rápido sin pérdidas ni salpicaduras
- Ahorra agua, tiempo y energía
- De gran caudal
- Fácil de instalar y utilizar
- Fabricado en Inglaterra
- Disponible en diferentes estilos y acabados
- Diseño compacto
- Carcasa del filtro no presurizada
- Fácil de instalar con un soporte de fijación flexible
- Nuevo diseño de conexión de la carcasa del filtro para que la sustitución de filtros sea rápida y sencilla
- El cartucho de alta calidad con tecnología de nanofiltración elimina residuos, hidroceles, bacterias, cloro, productos químicos, malos sabores y olores
- Reducción de la formación de cal que aumenta la vida útil del producto
- Vida útil del filtro de 6 meses
- Servicio gratuito de recordatorio de sustitución de los cartuchos

FUNZIONALITÀ UNICHE

- Exclusivo mecanismo de seguridad anticottatura su tutti i modelli Instant Hot
- Funciona a partire da un minimo di 1,5 bar
- Temperature preimpostate tra i 75°C e i 98°C
- Display digitale touch-screen all'avanguardia
- Accurato controllo digitale della temperatura accurato a 0,5 °C
- Riscaldamento rapido, senza fuoriuscite o perdite
- Risparmio di acqua, tempo ed energia
- Ad alto flusso
- Facile da installare e utilizzare
- Prodotto nel Regno Unito
- Disponibile in una vasta gamma di modelli e finiture
- Design compatto
- Alloggiamento filtro non pressurizzato
- Facile da installare, con staffe di fissaggio regolabili
- Nuovo collegamento dell'alloggiamento del filtro per una semplice e veloce sostituzione del filtro
- Cartuccia di alta qualità, dotata di tecnologia di nanofiltrazione per rimuovere residui, cisti, batteri, cloro e sostanze chimiche portate dall'acqua, oltre a odori e sapori sgradevoli.
- Riduzione del calcare per aumentare la durata di vita del prodotto
- Durata del filtro: 6 mesi
- Servizio di notifica gratuita di sostituzione delle cartucce



THE CARTRIDGE WITH NANO FILTRATION ENABLES THE REMOVAL OF 'NASTIES' INCLUDING WATER BORNE BACTERIA AND CYSTS
DIE PATRONE MIT NANOFILTRATION ERMÖGLICHT DIE BESEITIGUNG VON VERUNREINIGUNGEN, EINSCHLISSLICH VON WASSER ÜBERTRAGENDEN BAKTERIEN UND ZYSTEN

LA CARTOUCHE À NANOFILTRAGE PERMET D'ENLEVER LES « INDÉSIRABLES » COMME LES BACTÉRIES ET AMIBES AQUEUSES
EL CARTUCHO CON NANOFILTRACIÓN PERMITE LA ELIMINACIÓN DE ELEMENTOS NOCIVOS COMO LAS BACTERIAS EN EL AGUA Y LOS HIDROCELES

LA CARTUCCIA CON NANOFILTRAZIONE CONSENTE LA RIMOZIONE DELLO "SPORCO", COMPRESI BATTERI E CISTI

ARMSTRONG

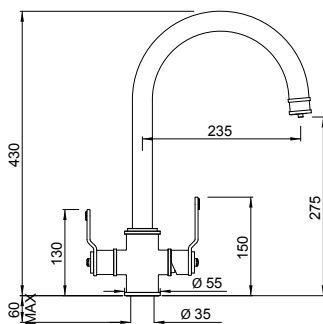
3-IN-1 instant hot water tap | 3-IN-1 Heißwasserhahn | Robinet à eau chaude instantanée
3-en-1 | Grifo de agua caliente instantánea 3 en 1 | Rubinetto instant hot 3 in 1



The hole centre for this product should be a minimum distance of 80mm from wall.
Die Lochmitte für dieses Produkts sollte einen Mindestabstand von 80 mm von der Wand aufweisen.
Le centre du trou pour ce produit doit se trouver à une distance minimale de 80 mm du mur.
El centro del orificio de este producto debe estar a una distancia mínima de 80 mm del muro.
La centratura del foro per questo prodotto deve essere posizionata a una distanza minima di 80mm dalla parete.

C spout
C-Auslauf
Bec en C
Caño con forma de C
Canna a C

Product No	RRP
E.1985 HT CP	1.282,90 €
E.1985 HT NI	1.345,70 €
E.1985 HT PF	1.408,20 €
Special Finishes	
E.1985 HT EB	1.439,60 €
E.1985 HT IG	1.502,30 €
E.1985 HT BR	1.502,30 €
E.1985 HT SB	1.502,30 €
E.1985 HT AB	1.502,30 €



CP Chrome Chrom Chrome Cromo Cromo	NI Nickel Nickel Níquel Nickel Nichel	PF Pewter Zinn Étain Peltre Peltro	EB English Bronze Englisch Bronze Bronze anglais Bronze inglés Bronzo inglese	IG Gold Gold Or Oro Oro	BR Polished Brass Poliertes Messing Laiton poli Latón pulido Ottone lucido	SB Satin Brass Satiniertes Messing Laiton satiné Latón satinado Ottone satinato	AB Aged Brass Gealtertes Messing Laiton vieilli Latón envejecido Ottone invecchiato
--	---	--	---	---	--	---	---

PHOENIX

3-IN-1 instant hot water tap | 3-IN-1 Heißwasserhahn | Robinet à eau chaude instantanée 3-en-1
Grifo de agua caliente instantánea 3 en 1 | Rubinetto instant hot 3 in 1



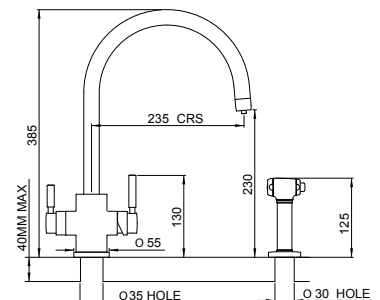
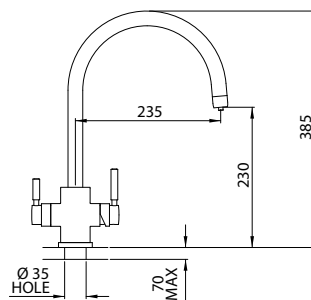
The hole centre for this product should be a minimum distance of 70mm from wall.
Die Lochmitte für dieses Produkts sollte einen Mindestabstand von 70 mm von der Wand aufweisen.
Le centre du trou pour ce produit doit se trouver à une distance minimale de 70 mm du mur.
El centro del orificio de este producto debe estar a una distancia mínima de 70 mm del muro.
La centratura del foro per questo prodotto deve essere posizionata a una distanza minima di 70mm dalla parete.

C spout
C-Auslauf
Bec en C
Caño con forma de C
Canna a C

C spout and rinse
C-Auslauf mit Tischbrause
Bec en C avec douchette latérale extractible
Caño con forma de C con ducha lateral extraíble
Canna a C con doccetta estraibile

Product No	RRP
E.1912 CP	1.217,60 €
E.1912 NI	1.273,80 €
E.1912 PF	1.329,90 €
Special Finishes	
E.1912 EB	1.358,10 €
E.1912 IG	1.414,00 €
E.1912 BR	1.414,00 €
E.1912 SB	1.414,00 €
E.1912 AB	1.414,00 €

Product No	RRP
E.1712 CP	1.493,60 €
E.1712 NI	1.577,30 €
E.1712 PF	1.661,10 €
Special Finishes	
E.1712 EB	1.703,20 €
E.1712 IG	1.786,80 €
E.1712 BR	1.786,80 €
E.1712 SB	1.786,80 €
E.1712 AB	1.786,80 €



CP Chrome Chrom Chrome Cromo Cromo	NI Nickel Nickel Niquel Nickel Nickel	PF Pewter Zinn Étain Peltre Peltro	EB English Bronze Englisch Bronze Bronze anglais Bronce inglés Bronzo inglese	IG Gold Gold Or Oro Oro	BR Polished Brass Poliertes Messing Laiton poli Latón pulido Ottone lucido	SB Satin Brass Satiniertes Messing Laiton satiné Latón satinado Ottone satinato	AB Aged Brass Gealtertes Messing Laiton vieilli Latón envejecido Ottone invecchiato
--	---	--	---	---	--	---	---

POLARIS

3-IN-1 instant hot water tap | 3-IN-1 Heißwasserhahn | Robinet à eau chaude instantanée 3-en-1
Grifo de agua caliente instantánea 3 en 1 | Rubinetto instant hot 3 in 1



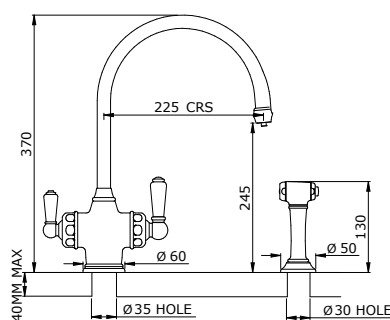
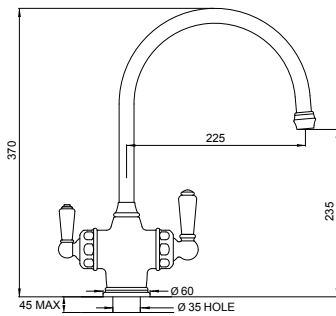
The hole centre for this product should be a minimum distance of 70mm from wall.
Die Lochmitte für dieses Produkts sollte einen Mindestabstand von 70 mm von der Wand aufweisen.
Le centre du trou pour ce produit doit se trouver à une distance minimale de 70 mm du mur.
El centro del orificio de este producto debe estar a una distancia mínima de 70 mm del muro.
La centratura del foro per questo prodotto deve essere posizionata a una distanza minima di 70mm dalla parete.

C spout
C-Auslauf
Bec en C
Caño con forma de C
Canna a C

C spout and rinse
C-Auslauf mit Tischbrause
Bec en C avec douchette latérale extractible
Caño con forma de C con ducha lateral extraíble
Canna a C con doccetta estraibile

Product No	RRP
E.1937 CP WPC	1.217,60 €
E.1937 NI WPC	1.273,80 €
E.1937 PF WPC	1.329,90 €
Special Finishes	
E.1937 EB WPC	1.358,10 €
E.1937 IG WPC	1.414,00 €
E.1937 BR WPC	1.414,00 €
E.1937 SB WPC	1.414,00 €
E.1937 AB WPC	1.414,00 €

Product No	RRP
E.1737 CP WPC	1.493,60 €
E.1737 NI WPC	1.577,30 €
E.1737 PF WPC	1.661,10 €
Special Finishes	
E.1737 EB WPC	1.703,20 €
E.1737 IG WPC	1.786,80 €
E.1737 BR WPC	1.786,80 €
E.1737 SB WPC	1.786,80 €
E.1737 AB WPC	1.786,80 €



CP	NI	PF	EB	IG	BR	SB	AB
Chrome	Nickel	Pewter	English Bronze	Gold	Polished Brass	Satin Brass	Aged Brass
Chrom	Nickel	Zinn	Englisch Bronze	Gold	Poliertes Messing	Satiniertes Messing	Gealtertes Messing
Chrome	Níquel	Étain	Bronze anglais	Or	Laiton poli	Laiton satiné	Laiton vieilli
Cromo	Nickel	Peltre	Bronze inglés	Oro	Latón pulido	Latón satinado	Latón envejecido
Cromo	Nichel	Peltro	Bronzo inglese	Oro	Ottone lucido	Ottone satinato	Ottone invecchiato

CELESTE

3-IN-1 instant hot water tap | 3-IN-1 Heißwasserhahn | Robinet à eau chaude instantanée 3-en-1
Grifo de agua caliente instantánea 3 en 1 | Rubinetto instant hot 3 in 1



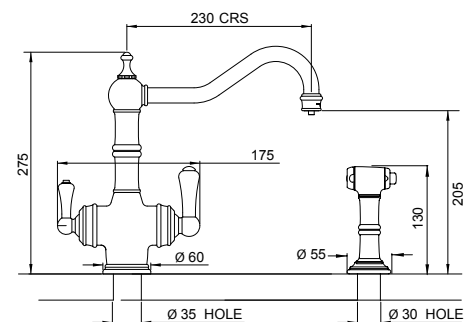
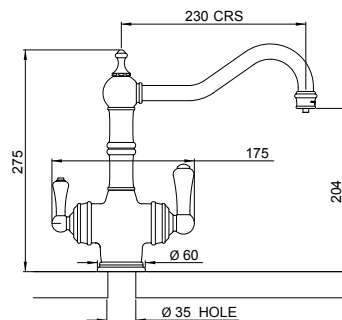
The hole centre for this product should be a minimum distance of 70mm from wall.
Die Lochmitte für dieses Produkts sollte einen Mindestabstand von 70 mm von der Wand aufweisen.
Le centre du trou pour ce produit doit se trouver à une distance minimale de 70 mm du mur.
El centro del orificio de este producto debe estar a una distancia mínima de 70 mm del muro.
La centratura del foro per questo prodotto deve essere posizionata a una distanza minima di 70mm dalla parete.

With lever handles
Mit Hebelgriffen
Avec poignées à levier
Con manetas tipo palanca
Con maniglie a leva

Product No	RRP
E.1970 CP	1.276,20 €
E.1970 NI	1.338,10 €
E.1970 PF	1.400,20 €
Special Finishes	
E.1970 EB	1.431,20 €
E.1970 IG	1.493,20 €
E.1970 BR	1.493,20 €
E.1970 SB	1.493,20 €
E.1970 AB	1.493,20 €

With lever handles and rinse
Mit Hebelgriffen und Tischbrause
Avec poignées à levier et douchette latérale extractible
Con manetas tipo palanca y ducha lateral extraíble
Con maniglie a leva e doccetta estraibile

Product No	RRP
E.1770 CP	1.552,30 €
E.1770 NI	1.641,70 €
E.1770 PF	1.731,30 €
Special Finishes	
E.1770 EB	1.776,30 €
E.1770 IG	1.865,80 €
E.1770 BR	1.865,80 €
E.1770 SB	1.865,80 €
E.1770 AB	1.865,80 €



CP Chrome Chrom Chrome Cromo Cromo	NI Nickel Nickel Niquel Nickel Nickel	PF Pewter Zinn Étain Peltre Peltro	EB English Bronze Englisch Bronze Bronze anglais Bronce inglés Bronzo inglese	IG Gold Gold Or Oro Oro	BR Polished Brass Poliertes Messing Laiton poli Latón pulido Ottone lucido	SB Satin Brass Satiniertes Messing Laiton satiné Latón satinado Ottone satinato	AB Aged Brass Gealtertes Messing Laiton vieilli Latón envejecido Ottone invecchiato
--	---	--	---	---	--	---	---

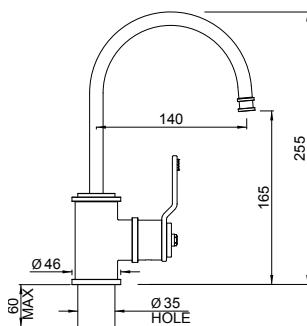
ARMSTRONG

Mini instant hot water and cold filtration tap
 Mini- Heißwasser und Filtration ventil
 Mini robinet 2 en 1 à eau chaude instantanée et à eau filtrée
 Mini grifo 2 en 1 de agua caliente instantánea y de agua filtrada
 Mini rubinetto instant hot con filtraggio



With textured lever handle
 Mit Hebelgriff
 Avec poignée à levier
 Con maneta tipo palanca
 Con maniglia a leva

Product No	RRP (Excl. VAT)
E.1833 HT CP	1.322,80 €
E.1833 HT NI	1.389,40 €
E.1833 HT PF	1.456,10 €
Special Finishes	
E.1833 HT EB	1.489,40 €
E.1833 HT IG	1.556,20 €
E.1833 HT BR	1.556,20 €
E.1833 HT SB	1.556,20 €
E.1833 HT AB	1.556,20 €



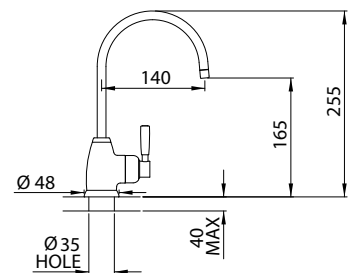
MIMAS

Mini instant hot water tap
 Mini- Heißwasser
 Mini robinet à eau chaude instantanée
 Grifo de agua caliente instantánea
 Mini rubinetto instant hot



With lever handle
 Mit Hebelgriff
 Avec poignée à levier
 Con maneta tipo palanca
 Con maniglia a leva

Product No	RRP
E.1347 CP	1.063,60 €
E.1347 NI	1.104,40 €
E.1347 PF	1.145,10 €
Special Finishes	
E.1347 EB	1.165,40 €
E.1347 IG	1.206,10 €
E.1347 BR	1.206,10 €
E.1347 SB	1.206,10 €
E.1347 AB	1.206,10 €



CP Chrome Chrom Chrome Cromo Cromo	NI Nickel Nickel Niquel Nickel Nichel	PF Pewter Zinn Étain Peltre Peltro	EB English Bronze Englisch Bronze Bronze anglais Bronze inglés Bronzo inglese	IG Gold Gold Or Oro Oro	BR Polished Brass Poliertes Messing Laiton poli Latón pulido Ottone lucido	SB Satin Brass Satiniertes Messing Laiton satiné Latón satinado Ottone satinato	AB Aged Brass Gealtertes Messing Laiton vieilli Latón envejecido Ottone invecchiato
--	---	--	---	---	--	---	---

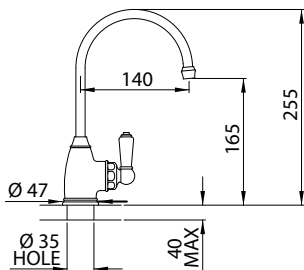
PARTHIAN

Mini instant hot water tap
Mini- Heißwasser
Mini robinet à eau chaude instantanée
Grifo de agua caliente instantánea
Mini rubinetto instant hot



With lever handle
Mit Hebelgriff
Avec poignée à levier
Con maneta tipo palanca
Con maniglia a leva

Product No	RRP
E.1307 CP WPC	1.071,10 €
E.1307 NI WPC	1.112,60 €
E.1307 PF WPC	1.154,10 €
Special Finishes	
E.1307 EB WPC	1.174,80 €
E.1307 IG WPC	1.216,20 €
E.1307 BR WPC	1.216,20 €
E.1307 SB WPC	1.216,20 €
E.1307 AB WPC	1.216,20 €



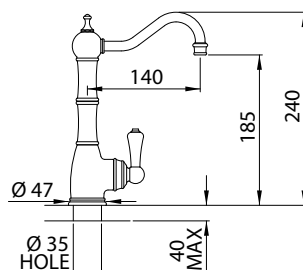
AQUITAINE

Mini instant hot water tap
Mini- Heißwasser
Mini robinet à eau chaude instantanée
Grifo de agua caliente instantánea
Mini rubinetto instant hot



With lever handle
Mit Hebelgriff
Avec poignée à levier
Con maneta tipo palanca
Con maniglia a leva

Product No	RRP
E.1323 CP	1.122,10 €
E.1323 NI	1.168,80 €
E.1323 PF	1.215,30 €
Special Finishes	
E.1323 EB	1.238,50 €
E.1323 IG	1.285,10 €
E.1323 BR	1.285,10 €
E.1323 SB	1.285,10 €
E.1323 AB	1.285,10 €



FILTER

Hot tap filter
Heißwasserfilter
Cartouche filtre à eau
Cartucho filtro de agua
Filtro



Product No	RRP (Excl. VAT)
PRF1	43,50 €

CP Chrome Chrom Chrome Cromo Cromo	NI Nickel Nickel Niquel Nickel Nickel	PF Pewter Zinn Étain Peltre Peltro	EB English Bronze English Bronze Bronze anglais Bronce inglés Bronzo inglese	IG Gold Gold Or Oro Oro	BR Polished Brass Poliertes Messing Laiton poli Latón pulido Ottone lucido	SB Satin Brass Satiniertes Messing Laiton satiné Latón satinado Ottone satinato	AB Aged Brass Gealtertes Messing Laiton vieilli Latón envejecido Ottone invecchiato
--	---	--	--	---	--	---	---



THE **FILTRATION** COLLECTION
DIE **FILTER** KOLLEKTION
COLLECTION À **FILTRE**
LA COLECCIÓN **FILTRACIÓN**
COLLEZIONE **FILTRAGGIO**



ALLE SYSTEME FLIESSEN

Die Technologie hinter der Perrin & Rowe Filtration Kollektion basiert auf der ersten Dreivegarmatur der Welt, die nicht nur heißes und kaltes Wasser, sondern auch gefiltertes Wasser durch einen speziellen Wasserweg liefert. Ein System, das gewährleistet, dass das gefilterte Wasser keine Kreuzkontaminierung mit der Hauptwasserleitung für heißes und kaltes Wasser aufweist.

Es beinhaltet einen in der Schweiz hergestellten Keramikfilter höchsten Standards, der schädliche Substanzen, wie chemische und biologische Verunreinigungen, wie auch die meisten Schwermetalle und kleinste Partikel mit 0,2 Mikrometer bedeutend reduziert, während er gesunde Mineralien, wie Fluor, Magnesium und Kalzium unberührt lässt.

SISTEMA CON TRIPLE FLUJO

La tecnología de la colección de filtración de Perrin & Rowe se deriva del primer grifo de tres vías del mundo, que proporciona, no solo agua fría y caliente, sino también agua filtrada mediante una vía independiente para garantizar que este agua no está contaminada por el agua fría y caliente estándar.

El diseño incorpora un filtro cerámico de la más alta calidad, fabricado en Suiza, que reduce considerablemente sustancias nocivas como agentes contaminantes químicos y biológicos, además de metales pesados y partículas de hasta 0,2 micrones de tamaño, mientras que no elimina minerales beneficiosos como el fluoruro, el magnesio y el calcio.

ALL SYSTEMS FLOW

The technology behind the Perrin & Rowe filtration collection derives from the world's first three-way tap, delivering not only hot and cold water but also filtered water through a dedicated waterway, a system that ensures the filtered water is not cross-contaminated by the standard mains hot and cold water.

It incorporates the highest standard Swiss-made ceramic filter which significantly reduces harmful substances such as chemical and biological contaminants as well as the most heavy metals and particles as small as 0.2 microns, while leaving beneficial minerals such as fluoride, magnesium and calcium untouched.

FLUX SANS FAILLE

La technologie dont bénéficie la collection à filtre de Perrin & Rowe découle du premier triple robinet au monde, fournissant l'eau chaude et froide, mais comportant un conduit spécifique pour l'eau filtrée, assurant son absence de contamination par celle du réseau, chaude comme froide.

Elle utilise des filtres en céramique fabriqués en Suisse luttant de manière significative contre les contaminants chimiques et biologiques, ainsi que la plupart des métaux lourds et des particules jusqu'à 0,2 microns, sans affecter les minéraux bénéfiques comme le fluor, le magnésium et le calcium.

FLUSSO PER OGNI IMPIANTO

La tecnologia alla base della collezione filtraggio di Perrin & Rowe deriva dal primo rubinetto al mondo a tre vie, il quale offre non solo acqua calda e fredda ma anche acqua filtrata, attraverso una via d'acqua dedicata. Con questo sistema si è sempre sicuri che l'acqua filtrata non abbia subito una contaminazione crociata attraverso le condutture di acqua calda e fredda.

È dotata di un filtro ceramico di prima qualità fabbricato in Svizzera che riduce sensibilmente la presenza di sostanze dannose (come contaminanti chimici e biologici), di metalli pesanti e di particelle fino a 0,2 micron, senza intaccare minerali utili come fluoruro, magnesio e calcio.

FOUR STAGE FILTRATION

COMPOSITION

The Ceramic filter incorporated in the Filtration system is the highest performing filters available in the market today and is made by Swiss manufacturer Katadyn. The cartridge is made from sintered diatomaceous earth and has a micro porous structure impregnated with silver which is known for its bactericidal action. The porous structure is able to eliminate particles down to 0.2 micron (0.0002mm) in size. One pound of carbon contains a surface area of roughly 125 acres and can absorb literally thousands of different chemicals.

Activated carbon is carbon which has a slight electro-positive charge added to it, making it even more effective in eliminating chemicals and impurities. As the water passes over the positively charged carbon surface, the negative ions of the contaminants are drawn to the surface of the carbon granules.

UNIQUE FOUR STAGE FILTRATION TECHNOLOGY IS RIGOROUSLY TESTED AND DEVELOPED

Diatomaceous Ceramic: Suspended matter and bacteria are retained on the ceramic surface without the use of chemicals

Anti-Bacterial Silver: The ceramic permanently incorporates Katadyn silver that works against bacteria growth in the filter

Carbon Block Core: Absorbs chlorine, harmful chemicals and organic contaminants that contribute to bad taste and odour

Zeolite: Has the capability to remove heavy metals such as lead and mercury

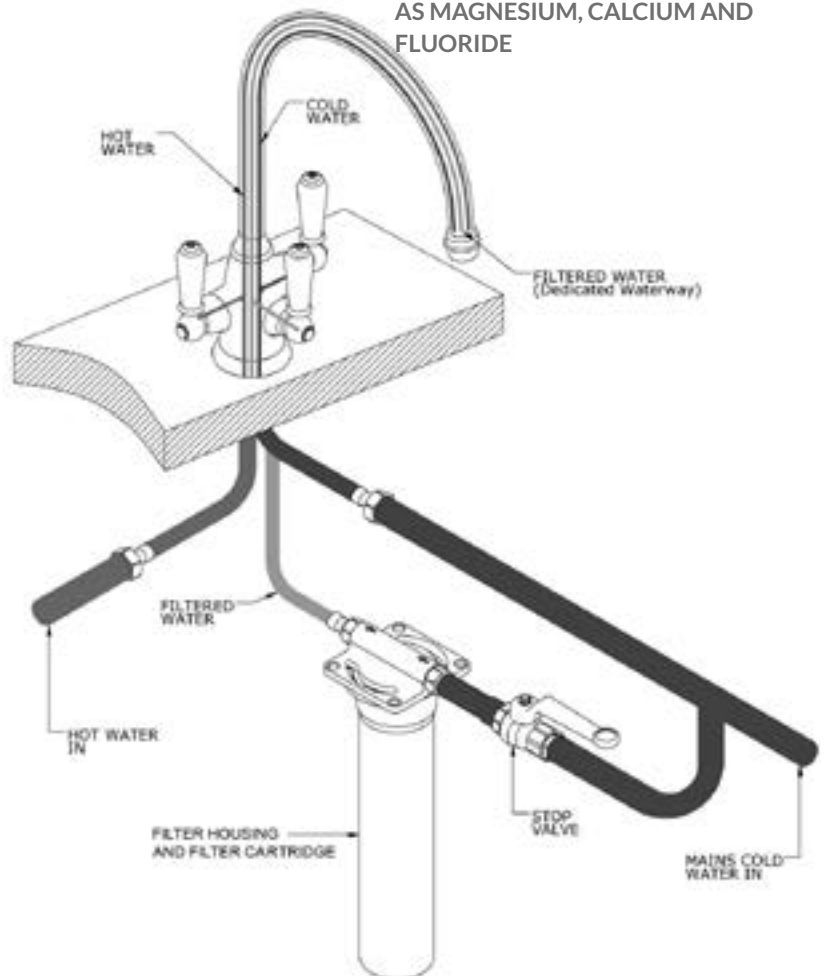
THE CARTRIDGE SIGNIFICANTLY REDUCES THE FOLLOWING SUBSTANCES:

- Odour and bad taste
- Chlorine
- Organic components such as animal and human waste
- Bacteria such as E.Coli
- Protozoan cysts such as Giardia and Cryptosporidium
- Pesticides and herbicides
- Solvents
- Benzene
- Radon
- Turbidity
- Heavy metals such as lead

THE FILTER DOES NOT ELIMINATE IMPORTANT MINERALS SUCH AS MAGNESIUM, CALCIUM AND FLUORIDE



THE FILTER HAS BEEN TESTED BY
 HARVARD UNIVERSITY, USA
 WAUKESHA COUNTY HEALTH, USA
 UNIVERSITY OF BASEL, SWITZERLAND
 ZURICH UNIVERSITY, SWITZERLAND
 MINISTRY OF WELFARE, ARGENTINA
 PASTEUR INSTITUTE LILLE, FRANCE
 SOUTH AFRICAN BUREAU OF
 STANDARDS PRETORIA, SOUTH AFRICA



VIER STUFEN FILTRATION

ZUSAMMENSETZUNG

Der im Filtersystem enthaltene Keramikfilter ist der Filter mit der höchsten Leistung, der heute auf dem Markt verfügbar ist und er wird von der Firma Katadyn in der Schweiz hergestellt. Die Kartusche wird aus gesinterter Kieselgur hergestellt und besitzt eine mikroporöse Struktur, die mit Silber imprägniert ist, welches für seine bakterizide Wirkung bekannt ist. Die poröse Struktur ist in der Lage, Partikel bis zu einer Größe von 0,2 Mikrometer (0,0002mm) auszuschleiden. Ein Pfund Kohlenstoff enthält eine Oberfläche von ca. 505857 m² und kann praktisch Tausende von unterschiedlichen Chemikalien absorbieren.

Aktivkohle ist ein Kohlenstoff, der eine leichte positive elektrische Ladung aufweist, welche sie noch wirksamer bei der Ausscheidung von Chemikalien und Verunreinigungen

macht. Wenn das Wasser über die positiv geladene Kohlenstoffoberfläche fließt, werden die negativen Ionen der Verunreinigungen an die Oberfläche des Aktivkohlegranulats befördert.

DIE EINZIGARTIGE VIERSTUFIGE FILTERTECHNOLOGIE IST RIGORÖS GETESTET UND ENTWICKELT

Kieselgur Keramik: Schwebstoffe und Bakterien werden an der keramischen Oberfläche ohne Verwendung von Chemikalien zurückgehalten.

Antibakterielles Silber: Die Keramik beinhaltet ständig Katadyn Silber, welches das Bakterienwachstum im Filter verhindert.

Kohlenstoffkern: Absorbiert Chlor, schädliche Chemikalien und organische Verunreinigungen, die zum schlechten Geschmack und Geruch beitragen

Zeolith: Hat die Fähigkeit, Schwermetalle, wie Blei und Quecksilber zu entfernen

DIE PATRONE REDUZIERT DIE FOLGENDEN SUBSTANZEN ERHEBLICH:

Geruch und schlechten Geschmack

Chlor

Organische Komponenten, wie tierische und menschliche Abfälle

Bakterien wie E.Coli

Protozoon Zysten, wie Giardia und Cryptosporidium

Pestiziden und Herbiziden

Lösungsmittel

Benzol

Radon

Trübung

Schwermetalle wie Blei

DER FILTER KLÄRT KEINE WICHTIGEN MINERALIEN, WIE MAGNESIUM, KALZIUM UND FLUOR AUS

QUADRUPLE FILTRAGE

COMPOSITION

Le filtre en céramique de notre système offre les meilleures performances actuellement disponibles sur le marché grâce au fabricant suisse Katadyn. La cartouche est faite de terre de diatomées frittée, et sa structure microporeuse est imprégnée d'argent à l'action bactéricide bien connue. Les pores permettent d'éliminer les particules jusqu'à 0,2 microns (0,0002 mm). Un demi-kilo de charbon actif offrant une surface de près de 0,5 km² permet d'absorber des milliers de produits chimiques.

Le charbon est activé grâce à une légère charge ionique positive qui le rend encore plus efficace pour éliminer les produits chimiques et impuretés. Lorsque l'eau passe sur la surface du charbon actif, les ions négatifs des impuretés sont attirés vers les grains de charbon.

TECHNOLOGIE DE QUADRUPLE FILTRAGE TESTÉE ET DÉVELOPPÉE RIGOREUSEMENT

Céramique de diatomée : Les matières et bactéries en suspension sont retenues par la surface de la céramique sans produits chimiques

Argent antibactérien : La céramique comporte de l'argent de Katadyn luttant contre le développement de bactéries dans le filtre

Noyau de charbon actif : Absorbe le chlore, les produits chimiques nocifs et les contaminants organiques contribuant aux mauvais goûts et odeurs

Zéolithe : Peut enlever les métaux lourds comme le plomb et le mercure

LA CARTOUCHE RÉDUIT SIGNIFICATIVEMENT LES SUBSTANCES SUIVANTES :

Mauvais goûts et odeurs

Chlore

Composés organiques tels que les déchets humains et animaux

Bactéries comme E. Coli

Parasites unicellulaires comme Giardia et Cryptosporidium

Pesticides et herbicides

Solvants

Benzène

Radon

Turbidité

Métaux lourds comme le plomb

LE FILTRE N'ÉLIMINE PAS LES MINÉRAUX IMPORTANTS COMME LE MAGNÉSIUM, LE CALCIUM ET LE FLUOR

FILTRACIÓN EN CUATRO ETAPAS

COMPOSICIÓN

El filtro cerámico incorporado en el sistema de filtración es uno de los filtros con mayor rendimiento del mercado en la actualidad y es fabricado por el fabricante suizo Katadyn. El cartucho está fabricado a partir de tierras diatomeas sinterizadas y tiene una estructura microporosa impregnada de plata, conocida por su acción bactericida. La estructura porosa es capaz de eliminar partículas de hasta 0,2 micrones (0,0002 mm) de tamaño. 450 gramos de carbón contienen una superficie de 50 hectáreas y pueden absorber literalmente miles de productos químicos.

El carbón activado es un tipo de carbón al que se le ha añadido una carga positiva, aumentando así su efectividad a la hora de eliminar productos químicos e impurezas. A medida que el agua pasa a través de la superficie con carga positiva del carbón, los iones negativos de los contaminantes

son atraídos a la superficie de los gránulos de carbón.

LA TECNOLOGÍA ÚNICA DE FILTRADO EN CUATRO ETAPAS SE HA DESARROLLADO Y PROBADO DE FORMA RIGUROSA

Cerámica diatomea: las materias y bacterias suspendidas son retenidas en la superficie de la cerámica sin necesidad de productos químicos

Plata antibacteriana: la cerámica incorpora permanentemente plata Katadyn que evita el crecimiento de bacterias en el filtro

Bloque central de carbón: absorbe el cloro, productos químicos nocivos y contaminantes orgánicos que contribuyen al mal olor y sabor

Zeolita: tiene la capacidad de eliminar metales pesados como el plomo y el mercurio

EL CARTUCHO REDUCE CONSIDERABLEMENTE LAS SIGUIENTES SUSTANCIAS:

Mal olor y sabor

Cloro

Componentes orgánicos como desechos humanos y animales

Bacterias como E.Coli

Quistes de protozoarios como Giardia y Cryptosporidium

Pesticidas y herbicidas

Solventes

Benceno

Radón

Turbidez

Metales pesados como el plomo

EL FILTRO NO ELIMINA MINERALES IMPORTANTES COMO EL MANGNESIO, CALCIO Y EL FLUORURO

FILTRAGGIO IN QUATTRO FASI

COMPOSIZIONE

Il filtro in ceramica incorporato nel sistema di filtraggio offre le migliori prestazioni al momento disponibili sul mercato ed è distribuito dal produttore svizzero Katadyn. La cartuccia è fatta di farina fossile sinterizzata e ha una struttura a micropori impregnata di argento, noto per la sua azione antibatterica. La struttura porosa è in grado di eliminare particelle fino a 0,2 micron (0,0002 mm). Circa mezzo chilo di carbonio contiene una superficie di circa 50 ettari e può assorbire letteralmente migliaia di diverse sostanze chimiche.

Il carbone attivo è un tipo di carbonio dotato di una leggera carica elettropositiva, il che lo rende ancora più efficace nell'eliminare sostanze chimiche e impurità. Quando l'acqua passa dalla superficie di carbonio caricata positivamente, gli ioni negativi degli agenti

contaminanti vengono attirati verso la superficie dei granuli di carbonio.

L'ESCLUSIVA TECNOLOGIA DI FILTRAGGIO A QUATTRO FASI È STATA ACCURATAMENTE TESTATA E POI SVILUPPATA

Superficie in ceramica con farina fossile: il materiale volatile e i batteri vengono trattenuti sulla superficie in ceramica senza utilizzare sostanze chimiche

Argento antibatterico: la superficie ceramica incorpora sempre l'argento Katadyn, che contrasta il proliferare di batteri nel filtro

Nucleo di blocco in carbonio: assorbe cloro, sostanze chimiche nocive e agenti contaminanti organici che causano cattivo odore e sapore sgradevole

Zeolite: rimuove i metalli pesanti come piombo e mercurio

LA CARTUCCIA RIDUCE SENSIBILMENTE LA PRESENZA DI: CATTIVO ODORE E SAPORE SGRADIVOLE

Cloro

Componenti organici come rifiuti animali e umani

Batteri come E. Coli

Cisti protozoarie come Giardia e Criptosporidio

Pesticidi ed erbicidi

Solventi

Benzene

Radon

Torbidezza

Metalli pesanti come il piombo

IL FILTRO NON ELIMINA MINERALI IMPORTANTI COME MANGNESIO, CALCIO E FLUORURO.

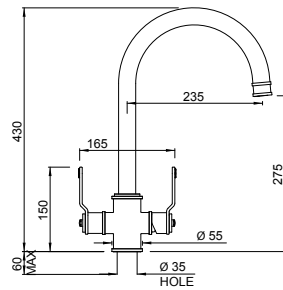


ARMSTRONG

Sink mixer with filtration
 Küchenarmatur mit Filter
 Mélangeur à filtre pour évier
 Mezclador bimando de cocina con filtración
 Miscelatore per lavello con filtraggio

With filtration and C spout
 Mit Filter und C-Auslauf
 Avec filtre et bec en C
 Con filtración y caño con forma de C
 Con filtraggio e canna a C

Product No	RRP (Excl. VAT)
E.1485 HT CP	929,00 €
E.1485 HT NI	991,00 €
E.1485 HT PF	1.053,10 €
Special Finishes	
E.1485 HT EB	1.084,00 €
E.1485 HT IG	1.146,10 €
E.1485 HT BR	1.146,10 €
E.1485 HT SB	1.146,10 €
E.1485 HT AB	1.146,10 €



CP Chrome Chrom Chrome Cromo Cromo	NI Nickel Nickel Níquel Nickel Nichel	PF Pewter Zinn Étain Peltre Peltro	EB English Bronze Englisch Bronze Bronze anglais Bronce inglés Bronzo inglese	IG Gold Gold Or Oro Oro	BR Polished Brass Poliertes Messing Laiton poli Latón pulido Ottone lucido	SB Satin Brass Satiniertes Messing Laiton satiné Latón satinado Ottone satinato	AB Aged Brass Gealtertes Messing Laiton vieilli Latón envejecido Ottone invecchiato
--	---	--	---	---	--	---	---

MIMAS

Sink mixer with filtration
 Küchenarmatur mit Filter
 Mitigeur à filtre pour évier
 Mezclador monomando de cocina con filtración
 Miselatore per lavello con filtraggio

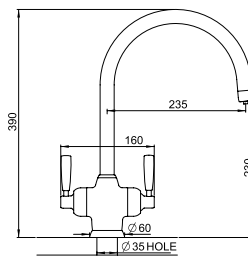


The hole centre for this product should be a minimum distance of 75mm from wall.
 Die Lochmitte für dieses Produkt sollte einen Mindestabstand von 75mm von der Wand aufweisen.
 Le centre du trou pour ce produit doit se trouver à une distance minimale de 75 mm du mur.
 El centro del orificio de este producto debe estar a una distancia mínima de 75mm del muro.
 La centratura del foro per questo prodotto deve essere posizionata a una distanza minima di 75mm dalla parete.

Non-filtration version available, see 47
 Version ohne Filtration verfügbar, siehe Seite 47
 Version sans filtre disponible, voir page 47
 Versión sin filtración disponible. Vea la página 47
 Versione senza filtraggio disponibile, vedi pag. 47

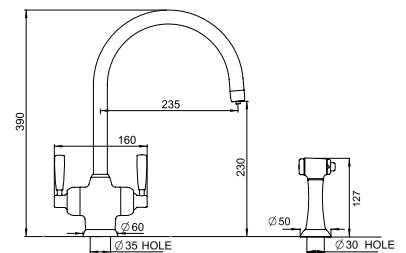
With filtration and C spout
 Mit Filter und C-Auslauf
 Avec filtre et bec en C
 Con filtración y caño con forma de C
 Con filtraggio e canna a C

Product No	RRP
E.1435 CP	823,80 €
E.1435 NI	875,20 €
E.1435 PF	926,70 €
Special Finishes	
E.1435 EB	952,50 €
E.1435 IG	1.004,00 €
E.1435 BR	1.004,00 €
E.1435 SB	1.004,00 €
E.1435 AB	1.004,00 €



With filtration, C spout and rinse
 Mit Filter, C-Auslauf und Tischbrause
 Avec filtre, bec en C et douchette latérale extractible
 Con filtración, caño con forma de C y ducha lateral extraíble
 Con filtraggio, canna a C e doccetta estraibile

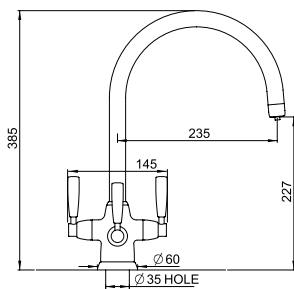
Product No	RRP
E.1535 CP	1.099,80 €
E.1535 NI	1.178,80 €
E.1535 PF	1.257,90 €
Special Finishes	
E.1535 EB	1.297,60 €
E.1535 IG	1.376,70 €
E.1535 BR	1.376,70 €
E.1535 SB	1.376,70 €
E.1535 AB	1.376,70 €



CP Chrome Chrom Chrome Cromo Cromo	NI Nickel Nickel Níquel Nickel Nichel	PF Pewter Zinn Étain Peltre Peltro	EB English Bronze Englisch Bronze Bronze anglais Bronce inglés Bronzo inglese	IG Gold Gold Or Oro Oro	BR Polished Brass Poliertes Messing Laiton poli Latón pulido Ottone lucido	SB Satin Brass Satiniertes Messing Laiton satiné Latón satinado Ottone satinato	AB Aged Brass Gealtertes Messing Laiton vieilli Latón envejecido Ottone invecchiato
--	---	--	---	---	--	---	---

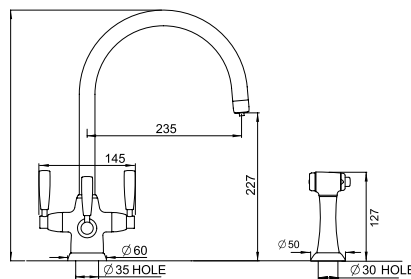
With filtration
Mit Filter
Avec filtre
Con filtración
Con filtraggio

Product No	RRP
E.1480 CP	841,10 €
E.1480 NI	894,30 €
E.1480 PF	947,60 €
Special Finishes	
E.1480 EB	974,20 €
E.1480 IG	1.027,30 €
E.1480 BR	1.027,30 €
E.1480 SB	1.027,30 €
E.1480 AB	1.027,30 €



With filtration and rinse
Mit Filter und Tischbrause
Avec filtre et douchette latérale extractible
Con filtración y ducha lateral extraíble
Con filtraggio e doccia estraibile

Product No	RRP
E.1580 CP	1.117,00 €
E.1580 NI	1.197,90 €
E.1580 PF	1.278,70 €
Special Finishes	
E.1580 EB	1.319,10 €
E.1580 IG	1.400,00 €
E.1580 BR	1.400,00 €
E.1580 SB	1.400,00 €
E.1580 AB	1.400,00 €



METIS

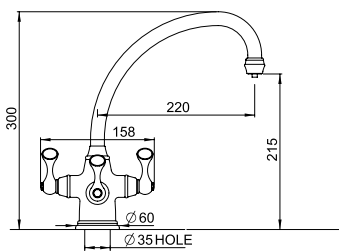
Sink mixer with filtration
Küchenarmatur mit Filter
Mélangeur à filtre pour évier
Mezclador bimando de cocina con filtración
Miscelatore per lavello con filtraggio



Non-filtration version available, see 50
Version ohne Filtration verfügbar, siehe Seite 50
Version sans filtre disponible, voir page 50
Versión sin filtración disponible. Vea la página 50
Versione senza filtraggio disponibile, vedi pag. 50

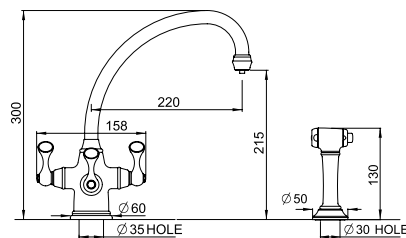
With filtration
Mit Filter
Avec filtre
Con filtración
Con filtraggio

Product No	RRP
E.1420 CP	841,10 €
E.1420 NI	894,30 €
E.1420 PF	947,60 €
Special Finishes	
E.1420 EB	974,20 €
E.1420 IG	1.027,30 €
E.1420 BR	1.027,30 €
E.1420 SB	1.027,30 €
E.1420 AB	1.027,30 €



With filtration and rinse
Mit Filter und Tischbrause
Avec filtre et douchette latérale extractible
Con filtración y ducha lateral extraíble
Con filtraggio e doccia estraibile

Product No	RRP
E.1520 CP	1.117,00 €
E.1520 NI	1.197,90 €
E.1520 PF	1.278,70 €
Special Finishes	
E.1520 EB	1.319,10 €
E.1520 IG	1.400,00 €
E.1520 BR	1.400,00 €
E.1520 SB	1.400,00 €
E.1520 AB	1.400,00 €



ETRUSCAN

Sink mixer with filtration
Küchenarmatur mit Filter
Mélangeur à filtre pour évier
Mezclador bimando de cocina con filtración
Miscelatore per lavello con filtraggio



Non-filtration version available, see 65
Version ohne Filtration verfügbar, siehe Seite 65
Version sans filtre disponible, voir page 65
Versión sin filtración disponible. Vea la página 65
Versione senza filtraggio disponibile, vedi pag. 65

CP Chrome	NI Nickel	PF Pewter	EB English Bronze	IG Gold	BR Polished Brass	SB Satin Brass	AB Aged Brass
Chrom	Nickel	Zinn	Englisch Bronze	Gold	Poliertes Messing	Satiniertes Messing	Gealtertes Messing
Chrome	Niquel	Étain	Bronze anglais	Or	Laiton poli	Laiton satiné	Laiton vieilli
Cromo	Nickel	Peltre	Bronce inglés	Oro	Latón pulido	Latón satinado	Latón envejecido
Cromo	Nichel	Peltro	Bronzo inglese	Oro	Ottone lucido	Ottone satinato	Ottone invecchiato

PHOENICIAN

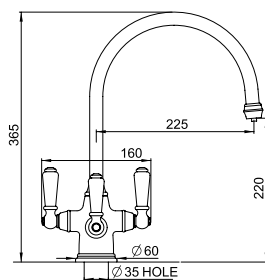
Sink mixer with filtration
 Küchenarmatur mit Filter
 Mélangeur à filtre pour évier
 Mezclador bimando de cocina con filtración
 Miscelatore per lavello con filtraggio



Non-filtration version available, see page 59
 Version ohne Filtration verfügbar, siehe Seite 59
 Version sans filtre disponible, voir page 59
 Versión sin filtración disponible. Vea la página 59
 Versione senza filtraggio disponibile, vedi pag. 59

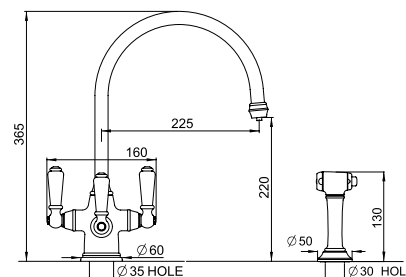
With filtration
 Mit Filter
 Avec filtre
 Con filtración
 Con filtraggio

Product No	RRP
E.1460 CP WPC	841,10 €
E.1460 NI WPC	894,30 €
E.1460 PF WPC	947,60 €
Special Finishes	
E.1460 EB WPC	974,20 €
E.1460 IG WPC	1.027,30 €
E.1460 BR WPC	1.027,30 €
E.1460 SB WPC	1.027,30 €
E.1460 AB WPC	1.027,30 €



With filtration and rinse
 Mit Filter und Tischbrause
 Avec filtre et douche latérale extractible
 Con filtración y ducha lateral extraíble
 Con filtraggio e doccia estraibile

Product No	RRP
E.1560 CP WPC	1.117,00 €
E.1560 NI WPC	1.197,90 €
E.1560 PF WPC	1.278,70 €
Special Finishes	
E.1560 EB WPC	1.319,10 €
E.1560 IG WPC	1.400,00 €
E.1560 BR WPC	1.400,00 €
E.1560 SB WPC	1.400,00 €
E.1560 AB WPC	1.400,00 €



PARTHIAN

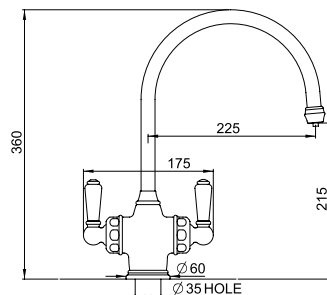
Sink mixer with filtration
 Küchenarmatur mit Filter
 Mitigeur à filtre pour évier
 Mezclador monomando de cocina con filtración
 Miscelatore per lavello con filtraggio



The hole centre for this product should be a minimum distance of 70mm from wall.
 Die Lochmitte für dieses Produkts sollte einen Mindestabstand von 70 mm von der Wand aufweisen.
 Le centre du trou pour ce produit doit se trouver à une distance minimale de 70 mm du mur.
 El centro del orificio de este producto debe estar a una distancia mínima de 70 mm del muro.
 La centratura del foro per questo prodotto deve essere posizionata a una distanza minima di 70mm dalla parete.

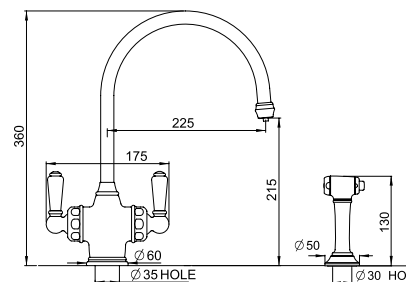
With filtration
 Mit Filter
 Avec filtre
 Con filtración
 Con filtraggio

Product No	RRP
E.1437 CP WPC	823,80 €
E.1437 NI WPC	875,20 €
E.1437 PF WPC	926,70 €
Special Finishes	
E.1437 EB WPC	952,50 €
E.1437 IG WPC	1.004,00 €
E.1437 BR WPC	1.004,00 €
E.1437 SB WPC	1.004,00 €
E.1437 AB WPC	1.004,00 €



With filtration and rinse
 Mit Filter und Tischbrause
 Avec filtre et douche latérale extractible
 Con filtración y ducha lateral extraíble
 Con filtraggio e doccia estraibile

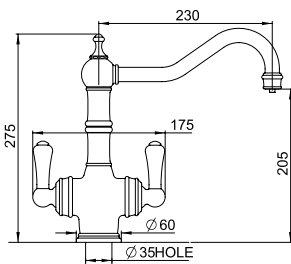
Product No	RRP
E.1537 CP WPC	1.099,80 €
E.1537 NI WPC	1.178,80 €
E.1537 PF WPC	1.257,90 €
Special Finishes	
E.1537 EB WPC	1.297,60 €
E.1537 IG WPC	1.376,70 €
E.1537 BR WPC	1.376,70 €
E.1537 SB WPC	1.376,70 €
E.1537 AB WPC	1.376,70 €



CP Chrome	NI Nickel	PF Pewter	EB English Bronze	IG Gold	BR Polished Brass	SB Satin Brass	AB Aged Brass
Chrom	Nickel	Zinn	Englisch Bronze	Gold	Poliertes Messing	Satiniertes Messing	Gealtertes Messing
Chrome	Niquel	Étain	Bronze anglais	Or	Laiton poli	Laiton satiné	Laiton vieilli
Cromo	Nickel	Peltre	Bronze inglés	Oro	Latón pulido	Latón satinado	Latón envejecido
Cromo	Nichel	Peltro	Bronzo inglese	Oro	Ottone lucido	Ottone satinato	Ottone invecchiato

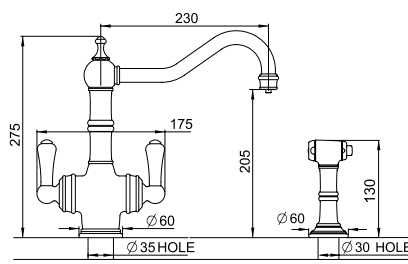
With filtration
Mit Filter
Avec filtre
Con filtración
Con filtraggio

Product No	RRP
E.1470 CP	882,10 €
E.1470 NI	939,50 €
E.1470 PF	996,80 €
Special Finishes	
E.1470 EB	1.025,70 €
E.1470 IG	1.082,90 €
E.1470 BR	1.082,90 €
E.1470 SB	1.082,90 €
E.1470 AB	1.082,90 €



With filtration and rinse
Mit Filter und Tischbrause
Avec filtre et douchette latérale extractible
Con filtración y ducha extraíble
Con filtraggio e doccetta estraibile

Product No	RRP
E.1570 CP	1.158,20 €
E.1570 NI	1.243,20 €
E.1570 PF	1.328,10 €
Special Finishes	
E.1570 EB	1.370,60 €
E.1570 IG	1.455,60 €
E.1570 BR	1.455,60 €
E.1570 SB	1.455,60 €
E.1570 AB	1.455,60 €



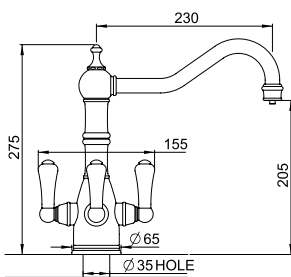
AQUITAINE
Sink mixer with filtration
Küchenarmatur mit Filter
Mitigeur à filtre pour évier
Mezclador monomando de cocina con filtración
Miscelatore per lavello con filtraggio



Non-filtration version available, see 74
Version ohne Filtration verfügbar, siehe Seite 74
Version sans filtre disponible, voir page 74
Versión sin filtración disponible. Vea la página 74
Versione senza filtraggio disponibile, vedi pag. 74

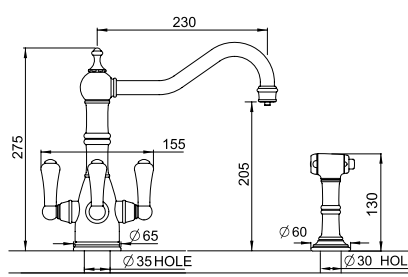
With filtration
Mit Filter
Avec filtre
Con filtración
Con filtraggio

Product No	RRP
E.1475 CP	899,30 €
E.1475 NI	958,40 €
E.1475 PF	1.017,40 €
Special Finishes	
E.1475 EB	1.047,00 €
E.1475 IG	1.105,90 €
E.1475 BR	1.105,90 €
E.1475 SB	1.105,90 €
E.1475 AB	1.105,90 €



With filtration and rinse
Mit Filter und Tischbrause
Avec filtre et douchette latérale extractible
Con filtración y ducha lateral extraíble
Con filtraggio e doccetta estraibile

Product No	RRP
E.1575 CP	1.175,40 €
E.1575 NI	1.262,00 €
E.1575 PF	1.348,60 €
Special Finishes	
E.1575 EB	1.392,00 €
E.1575 IG	1.478,50 €
E.1575 BR	1.478,50 €
E.1575 SB	1.478,50 €
E.1575 AB	1.478,50 €



PICARDIE
Sink mixer with filtration
Küchenarmatur mit Filter
Mélangeur à filtre pour évier
Mezclador bimando de cocina con filtración
Miscelatore per lavello con filtraggio



The hole centre for this product should be a minimum distance of 70mm from wall.
Die Lochmitte für dieses Produkts sollte einen Mindestabstand von 70 mm von der Wand aufweisen.
Le centre du trou pour ce produit doit se trouver à une distance minimale de 70 mm du mur.
El centro del orificio de este producto debe estar a una distancia mínima de 70 mm del muro.
La centratura del foro per questo prodotto deve essere posizionata a una distanza minima di 70mm dalla parete

CP Chrome Chrom Chrome Cromo Cromo	NI Nickel Nickel Niquel Nickel Nickel	PF Pewter Zinn Étain Peltre Peltro	EB English Bronze English Bronze Bronze anglais Bronce inglés Bronzo inglese	IG Gold Gold Or Oro Oro	BR Polished Brass Poliertes Messing Laiton poli Latón pulido Ottone lucido	SB Satin Brass Satiniertes Messing Laiton satiné Latón satinado Ottone satinato	AB Aged Brass Gealtertes Messing Laiton vieilli Latón envejecido Ottone invecchiato
--	---	--	--	---	--	---	---

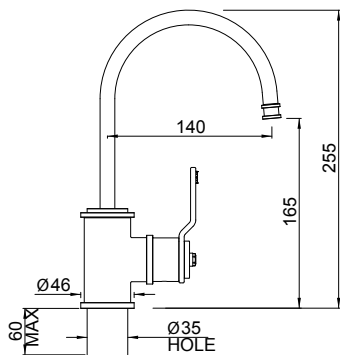
ARMSTRONG

Mini filtration tap
 Mini Filtration ventil
 Mini robinet à filtre
 Grifo de filtración mini
 Rubinetto mini con filtraggio



With lever handle
 Mit Hebelgriff
 Avec poignée à levier
 Con maneta tipo palanca
 Con maniglia a leva

Product No	RRP
E.1633 CP	464,40 €
E.1633 NI	480,10 €
E.1633 PF	495,60 €
Special Finishes	
E.1633 EB	503,30 €
E.1633 IG	518,90 €
E.1633 BR	518,90 €
E.1633 SB	518,90 €
E.1633 AB	518,90 €



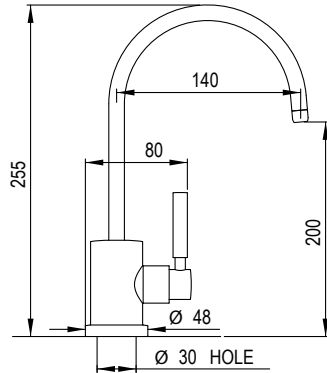
CONTEMPORARY

Mini filtration tap
 Mini Filtration ventil
 Mini robinet à filtre
 Grifo de filtración mini
 Rubinetto mini con filtraggio



With lever handle
 Mit Hebelgriff
 Avec poignée à levier
 Con maneta tipo palanca
 Con maniglia a leva

Product No	RRP
E.1601 CP	407,70 €
E.1601 NI	417,50 €
E.1601 PF	427,40 €
Special Finishes	
E.1601 EB	432,40 €
E.1601 IG	442,30 €
E.1601 BR	442,30 €
E.1601 SB	442,30 €
E.1601 AB	442,30 €



CP Chrome Chrom Chrome Cromo Cromo	NI Nickel Nickel Níquel Nickel Nichel	PF Pewter Zinn Étain Peltre Peltro	EB English Bronze Englisch Bronze Bronze anglais Bronce inglés Bronzo inglese	IG Gold Gold Or Oro Oro	BR Polished Brass Poliertes Messing Laiton poli Latón pulido Ottone lucido	SB Satin Brass Satiniertes Messing Laiton satiné Latón satinado Ottone satinato	AB Aged Brass Gealtertes Messing Laiton vieilli Latón envejecido Ottone invecchiato
--	---	--	---	---	--	---	---

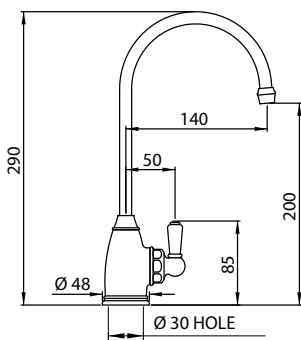
TRADITIONAL

Mini filtration tap
Mini Filtration ventil
Mini robinet à filtre
Grifo de filtración mini
Rubinetto mini con filtraggio



With lever handle
Mit Hebelgriff
Avec poignée à levier
Con maneta tipo palanca
Con maniglia a leva

Product No	RRP
E.1605 CP WPC	407,70 €
E.1605 NI WPC	417,50 €
E.1605 PF WPC	427,40 €
Special Finishes	
E.1605 EB WPC	432,40 €
E.1605 IG WPC	442,30 €
E.1605 BR WPC	442,30 €
E.1605 SB WPC	442,30 €
E.1605 AB WPC	442,30 €



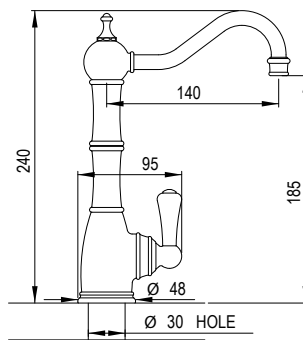
COUNTRY

Mini filtration tap
Mini Filtration ventil
Mini robinet à filtre
Grifo de filtración mini
Rubinetto mini con filtraggio



With lever handle
Mit Hebelgriff
Avec poignée à levier
Con maneta tipo palanca
Con maniglia a leva

Product No	RRP
E.1621 CP	466,90 €
E.1621 NI	482,50 €
E.1621 PF	498,40 €
Special Finishes	
E.1621 EB	506,30 €
E.1621 IG	522,10 €
E.1621 BR	522,10 €
E.1621 SB	522,10 €
E.1621 AB	522,10 €



FILTER

Filtration tap filter
Kaltwasserfilter
Cartouche filtre à eau
Cartucho filtro de agua
Filtro



Product No	RRP
E.PRF2	70,20 €

CP Chrome Chrom Chrome Cromo Cromo	NI Nickel Nickel Niquel Nickel Nickel	PF Pewter Zinn Étain Peltre Peltro	EB English Bronze Englisch Bronze Bronze anglais Bronce inglés Bronzo inglese	IG Gold Gold Or Oro Oro	BR Polished Brass Poliertes Messing Laiton poli Latón pulido Ottone lucido	SB Satin Brass Satiniertes Messing Laiton satiné Latón satinado Ottone satinato	AB Aged Brass Gealtertes Messing Laiton vieilli Latón envejecido Ottone invecchiato
--	---	--	---	---	--	---	---



THE **C O N T E M P O R A R Y** C O L L E C T I O N
DIE **Z E I T G E N Ö S S I S C H E** K O L L E K T I O N
C O L L E C T I O N **C O N T E M P O R A I N E**
L A C O L E C C I Ó N **C O N T E M P O R Á N E A**
C O L L E Z I O N E **C O N T E M P O R A N E A**

PERRIN & ROWE[®]
L O N D O N

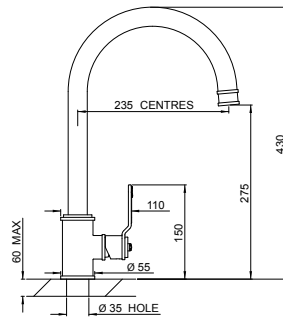
ARMSTRONG

Monobloc sink mixer
 Monoblock Küchenarmatur
 Mitigeur monobloc pour évier
 Mezclador monomando de cocina
 Miscelatore per lavello monoblocco



Single lever mixer with textured handle
 Einhebelmischer mit texturiertem Griff
 Mitigeur avec poignée à levier texturée
 Mezclador monomando con maneta texturizada
 Miscelatore a leva singola con maniglia lavorata

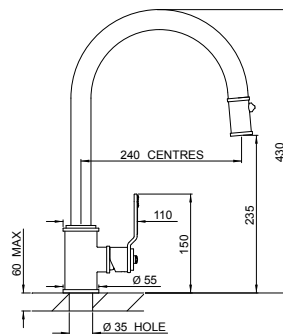
Product No	RRP
E.4512 HT CP	442,50 €
E.4512 HT NI	486,60 €
E.4512 HT PF	531,00 €
Special Finishes	
E.4512 HT EB	553,20 €
E.4512 HT IG	597,30 €
E.4512 HT BR	597,30 €
E.4512 HT SB	597,30 €
E.4512 HT AB	597,30 €



Single lever mixer pull-down and textured handle
 Einhebelmischer mit Ausziehbrause und texturiertem Griff
 Mitigeur avec poignée à levier texturée et douchette extractible
 Mezclador monomando con ducha extraíble y maneta texturizada
 Miscelatore a leva singola con pull-down e maniglia lavorata



Product No	RRP
E.4544 HT CP	636,40 €
E.4544 HT NI	700,20 €
E.4544 HT PF	763,70 €
Special Finishes	
E.4544 HT EB	795,50 €
E.4544 HT IG	859,10 €
E.4544 HT BR	859,10 €
E.4544 HT SB	859,10 €
E.4544 HT AB	859,10 €



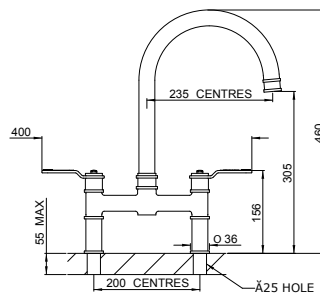
CP Chrome Chrom Chrome Cromo Cromo	NI Nickel Nickel Níquel Nickel Nichel	PF Pewter Zinn Étain Peltre Peltro	EB English Bronze Englisch Bronze Bronze anglais Bronze inglés Bronzo inglese	IG Gold Gold Oro Oro Oro	BR Polished Brass Poliertes Messing Laiton poli Latón pulido Ottone lucido	SB Satin Brass Satiniertes Messing Laiton satiné Latón satinado Ottone satinato	AB Aged Brass Gealtertes Messing Laiton vieilli Latón envejecido Ottone invecchiato
--	---	--	---	--	--	---	---

ARMSTRONG

Bridge sink mixer
Brücken Küchenarmatur
Mélangeur en pont pour évier
Mezclador bimando de cocina en puente
Miscelatore per lavello a ponte

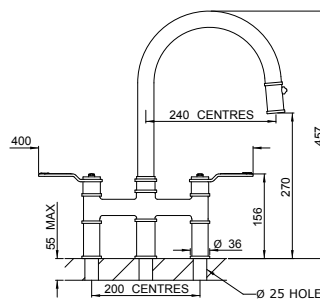
Double lever mixer with textured handle
Einhebelmischer mit texturiertem Griff
Mélangeur avec poignée à levier texturée
Mezclador bimando con maneta texturizada
Miscelatore a leva doppia con maniglia lavorata

Product No	RRP
E.4593 HT CP	552,90 €
E.4593 HT NI	608,30 €
E.4593 HT PF	663,40 €
Special Finishes	
E.4593 HT EB	691,10 €
E.4593 HT IG	746,30 €
E.4593 HT BR	746,30 €
E.4593 HT SB	746,30 €
E.4593 HT AB	746,30 €



Double lever mixer pull-down and textured handle
Einhebelmischer Ausziehbrause und texturiertem Griff
Mélangeur avec poignée à levier texturée et
douchette extractible
Mezclador bimando con ducha extraíble y maneta texturizada
Miscelatore a leva doppia con pull-down e maniglia lavorata

Product No	RRP
E.4549 HT CP	753,60 €
E.4549 HT NI	828,90 €
E.4549 HT PF	904,30 €
Special Finishes	
E.4549 HT EB	942,10 €
E.4549 HT IG	1.017,40 €
E.4549 HT BR	1.017,40 €
E.4549 HT SB	1.017,40 €
E.4549 HT AB	1.017,40 €



CP Chrome	NI Nickel	PF Pewter	EB English Bronze	IG Gold	BR Polished Brass	SB Satin Brass	AB Aged Brass
Chrom	Nickel	Zinn	Englisch Bronze	Gold	Poliertes Messing	Satiniertes Messing	Gealtertes Messing
Chrome	Níquel	Étain	Bronze anglais	Or	Laiton poli	Laiton satiné	Laiton vieilli
Cromo	Nickel	Peltre	Bronce inglés	Oro	Latón pulido	Latón satinado	Latón envejecido
Cromo	Nichel	Peltro	Bronzo inglese	Oro	Ottone lucido	Ottone satinato	Ottone invecchiato

JULIET

Monobloc sink mixer
 Monoblock Küchenarmatur
 Mitigeur monobloc pour évier
 Mezclador monomando de cocina
 Miscelatore per lavello monoblocco



The hole centre for this product should be a minimum distance of 70mm from wall.

Die Lochmitte für dieses Produkts sollte einen Mindestabstand von 70 mm von der Wand aufweisen.

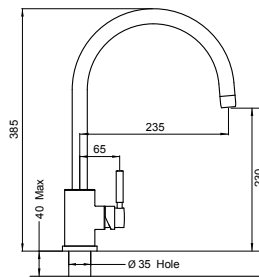
Le centre du trou pour ce produit doit se trouver à une distance minimale de 70 mm du mur.

El centro del orificio de este producto debe estar a una distancia mínima de 70 mm del muro.

La centratura del foro per questo prodotto deve essere posizionata a una distanza minima di 70mm dalla parete.

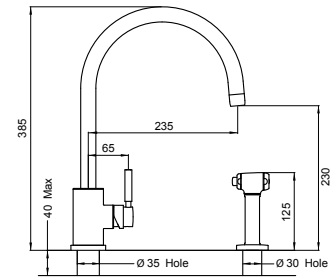
C spout with lever handle
 C-Auslauf mit Hebelgriff
 Bec en C avec poignée à levier
 Caño con forma de C, maneta tipo palanca
 Canna a C con maniglia a leva

Product No	RRP
E.4912 CP	421,30 €
E.4912 NI	463,30 €
E.4912 PF	505,50 €
Special Finishes	
E.4912 EB	526,50 €
E.4912 IG	568,70 €
E.4912 BR	568,70 €
E.4912 SB	568,70 €
E.4912 AB	568,70 €



C spout with lever handle and rinse
 C-Auslauf mit Hebelgriff und Tischbrause
 Bec en C avec poignée à levier et douchette latérale extractible
 Caño con forma de C, maneta tipo palanca y ducha lateral extraíble
 Canna a C con maniglia a leva e doccetta estraibile

Product No	RRP
E.4012 CP	606,20 €
E.4012 NI	666,70 €
E.4012 PF	727,50 €
Special Finishes	
E.4012 EB	757,80 €
E.4012 IG	818,40 €
E.4012 BR	818,40 €
E.4012 SB	818,40 €
E.4012 AB	818,40 €



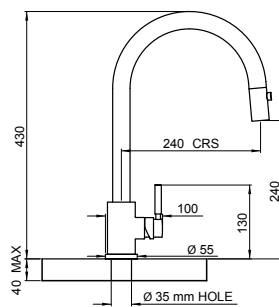
CP Chrome Chrom Chrome Cromo Cromo	NI Nickel Nickel Níquel Nickel Nichel	PF Pewter Zinn Étain Peltre Peltro	EB English Bronze Englisch Bronze Bronze anglais Bronce inglés Bronzo inglese	IG Gold Gold Or Oro Oro	BR Polished Brass Poliertes Messing Laiton poli Latón pulido Ottone lucido	SB Satin Brass Satiniertes Messing Laiton satiné Latón satinado Ottone satinato	AB Aged Brass Gealtertes Messing Laiton vieilli Latón envejecido Ottone invecchiato
--	---	--	---	---	--	---	---

JULIET

Monobloc sink mixer
 Monoblock Küchenarmatur
 Mitigeur monobloc pour évier
 Mezclador monomando de cocina
 Miscelatore per lavello monoblocco

C spout with pull-down rinse
 C-Auslauf mit Ausziehbrause
 Bec en C avec douchette extractible
 Caño con forma de C con ducha extraíble
 Canna a C con doccetta estraibile pull-down

Product No	RRP
E.4044 CP	606,20 €
E.4044 NI	666,70 €
E.4044 PF	727,50 €
Special Finishes	
E.4044 EB	757,80 €
E.4044 IG	818,40 €
E.4044 BR	818,40 €
E.4044 SB	818,40 €
E.4044 AB	818,40 €



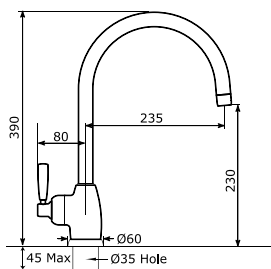
The hole centre for this product should be a minimum distance of 70mm from wall.
 Die Lochmitte für dieses Produkts sollte einen Mindestabstand von 70 mm von der Wand aufweisen.
 Le centre du trou pour ce produit doit se trouver à une distance minimale de 70 mm du mur.
 El centro del orificio de este producto debe estar a una distancia mínima de 70 mm del muro.
 La centratura del foro per questo prodotto deve essere posizionata a una distanza minima di 70mm dalla parete.

CP Chrome Chrom Chrome Cromo Cromo	NI Nickel Nickel Níquel Nickel Nickel	PF Pewter Zinn Étain Peltre Peltro	EB English Bronze Englisch Bronze Bronze anglais Bronce inglés Bronzo inglese	IG Gold Gold Or Oro Oro	BR Polished Brass Poliertes Messing Laiton poli Latón pulido Ottone lucido	SB Satin Brass Satiniertes Messing Laiton satiné Latón satinado Ottone satinato	AB Aged Brass Gealtertes Messing Laiton vieilli Latón envejecido Ottone invecchiato
--	---	--	---	---	--	---	---



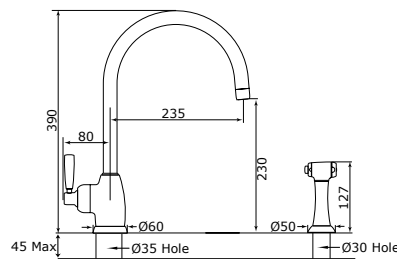
C spout with lever handle
 C-Auslauf mit Hebelgriff
 Bec en C avec poignée à levier
 Caño con forma de C, maneta tipo palanca
 Canna a C con maniglia a leva

Product No	RRP
E.4841 CP	421,30 €
E.4841 NI	463,30 €
E.4841 PF	505,50 €
Special Finishes	
E.4841 EB	526,50 €
E.4841 IG	568,70 €
E.4841 BR	568,70 €
E.4841 SB	568,70 €
E.4841 AB	568,70 €



C spout with lever handle and rinse
 C-Auslauf mit Hebelgriff und Tischbrause
 Bec en C avec poignée à levier et douchette latérale extractible
 Caño con forma de C, maneta tipo palanca y ducha lateral extraíble
 Canna a C con maniglia a leva e doccetta estraibile

Product No	RRP
E.4846 CP	606,20 €
E.4846 NI	666,70 €
E.4846 PF	727,50 €
Special Finishes	
E.4846 EB	757,80 €
E.4846 IG	818,40 €
E.4846 BR	818,40 €
E.4846 SB	818,40 €
E.4846 AB	818,40 €



MIMAS

Monobloc sink mixer
 Monoblock Küchenarmatur
 Mitigeur monobloc pour évier
 Mezclador monomando de cocina
 Miscelatore per lavello monoblocco



The hole centre for this product should be a minimum distance of 75mm from wall.
 Die Lochmitte für dieses Produkts sollte einen Mindestabstand von 75 mm von der Wand aufweisen.
 Le centre du trou pour ce produit doit se trouver à une distance minimale de 75 mm du mur.
 El centro del orificio de este producto debe estar a una distancia mínima de 75 mm del muro.
 La centratura del foro per questo prodotto deve essere posizionata a una distanza minima di 75mm dalla parete.

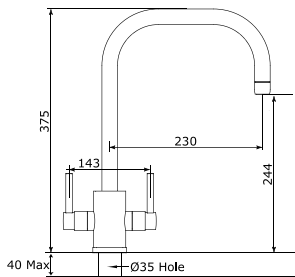
Filtration version available, see page 34
 Filtration-Version verfügbar, siehe Seite 34
 Version avec filtre disponible, voir page 34
 Versión con filtración disponible. Vea la página 34
 Versione con filtraggio disponibile, vedi pag. 34

CP Chrome	NI Nickel	PF Pewter	EB English Bronze	IG Gold	BR Polished Brass	SB Satin Brass	AB Aged Brass
Chrom	Nickel	Zinn	Englisch Bronze	Gold	Poliertes Messing	Satiniertes Messing	Gealtertes Messing
Chrome	Niquel	Étain	Bronze anglais	Or	Laiton poli	Laiton satiné	Laiton vieilli
Cromo	Nickel	Peltre	Bronce inglés	Oro	Latón pulido	Latón satinado	Latón envejecido
Cromo	Nichel	Peltro	Bronzo inglese	Oro	Ottone lucido	Ottone satinato	Ottone invecchiato



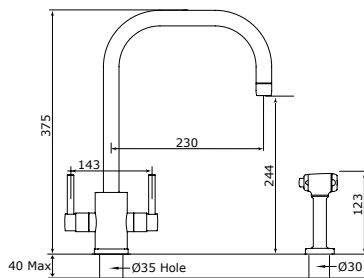
U spout with lever handles
 U-Auslauf mit Hebelgriffen
 Bec en U avec poignées à levier
 Caño con forma de U, manetas tipo palanca
 Canna a U con maniglie a leva

Product No	RRP
E.4210 CP	418,60 €
E.4210 NI	460,40 €
E.4210 PF	502,30 €
Special Finishes	
E.4210 EB	523,30 €
E.4210 IG	565,10 €
E.4210 BR	565,10 €
E.4210 SB	565,10 €
E.4210 AB	565,10 €



U spout with lever handles and rinse
 U-Auslauf mit Hebelgriffen und Tischbrause
 Bec en U avec poignées à levier et douchette latérale extractible
 Caño con forma de U con manetas tipo palanca y ducha extraíble
 Canna a U con maniglie a leva e doccetta estraibile

Product No	RRP
E.4310 CP	603,40 €
E.4310 NI	663,80 €
E.4310 PF	724,10 €
Special Finishes	
E.4310 EB	754,30 €
E.4310 IG	814,60 €
E.4310 BR	814,60 €
E.4310 SB	814,60 €
E.4310 AB	814,60 €

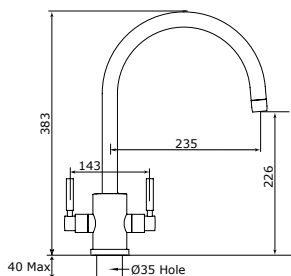


RUBIQ

Monobloc sink mixer
 Monoblock Küchenarmatur
 Mélangeur monobloc pour évier
 Mezclador bimando de cocina
 Miscelatore per lavello monoblocco

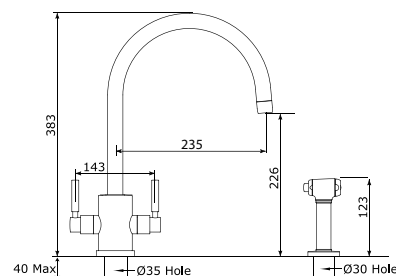
C spout with lever handles
 C-Auslauf mit Hebelgriffen
 Bec en C avec poignées à levier
 Caño con forma de C con manetas tipo palanca
 Canna a C con maniglie a leva

Product No	RRP
E.4212 CP	406,60 €
E.4212 NI	447,30 €
E.4212 PF	487,90 €
Special Finishes	
E.4212 EB	508,20 €
E.4212 IG	549,10 €
E.4212 BR	549,10 €
E.4212 SB	549,10 €
E.4212 AB	549,10 €



C spout with lever handles and rinse
 C-Auslauf mit Hebelgriffen und Tischbrause
 Bec en C avec poignées à levier et douchette latérale extractible
 Caño con forma de C, manetas tipo palanca y ducha lateral extraíble
 Canna a C con maniglie a leva e doccetta estraibile

Product No	RRP
E.4312 CP	591,30 €
E.4312 NI	650,60 €
E.4312 PF	709,70 €
Special Finishes	
E.4312 EB	739,20 €
E.4312 IG	798,20 €
E.4312 BR	798,20 €
E.4312 SB	798,20 €
E.4312 AB	798,20 €



ORBIQ

Monobloc sink mixer
 Monoblock Küchenarmatur
 Mélangeur monobloc pour évier
 Mezclador bimando de cocina
 Miscelatore per lavello monoblocco

CP Chrome	NI Nickel	PF Pewter	EB English Bronze	IG Gold	BR Polished Brass	SB Satin Brass	AB Aged Brass
Chrom	Nickel	Zinn	English Bronze	Gold	Poliertes Messing	Satiniertes Messing	Gealtertes Messing
Chrome	Niquel	Étain	Bronze anglais	Or	Laiton poli	Laiton satiné	Laiton vieilli
Cromo	Nickel	Peltre	Bronce inglés	Oro	Latón pulido	Latón satinado	Latón envejecido
Cromo	Nichel	Peltro	Bronzo inglese	Oro	Ottone lucido	Ottone satinato	Ottone invecchiato

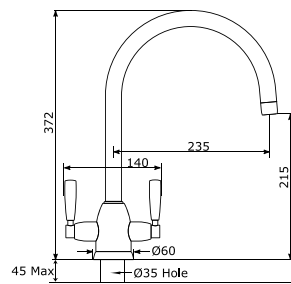
OBERON

Monobloc sink mixer
 Monoblock Küchenarmatur
 Mélangeur monobloc pour évier
 Mezclador bimando de cocina
 Miscelatore per lavello monoblocco



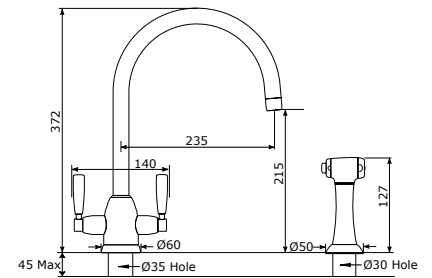
C spout with lever handles
 C-Auslauf mit Hebelgriffen
 Bec en C avec poignées à levier
 Caño con forma de C con manetas tipo palanca
 Canna a C con maniglie a leva

Product No	RRP
E.4861 CP	406,60 €
E.4861 NI	447,30 €
E.4861 PF	487,90 €
Special Finishes	
E.4861 EB	508,20 €
E.4861 IG	549,10 €
E.4861 BR	549,10 €
E.4861 SB	549,10 €
E.4861 AB	549,10 €



C spout with lever handles and rinse
 C-Auslauf mit Hebelgriffen und Tischbrause
 Bec en C avec poignées à levier et douchette latérale extractible
 Caño con forma de C, con manetas tipo palanca y ducha lateral extraíble
 Canna a C con maniglie a leva e doccetta estraibile

Product No	RRP
E.4866 CP	591,30 €
E.4866 NI	650,60 €
E.4866 PF	709,70 €
Special Finishes	
E.4866 EB	739,20 €
E.4866 IG	798,20 €
E.4866 BR	798,20 €
E.4866 SB	798,20 €
E.4866 AB	798,20 €



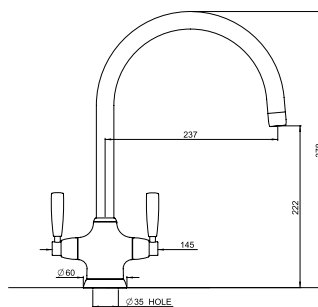
METIS

Monobloc sink mixer
 Monoblock Küchenarmatur
 Mélangeur monobloc pour évier
 Mezclador bimando de cocina
 Miscelatore per lavello monoblocco



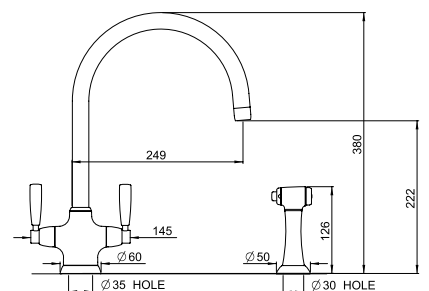
With lever handles
 Mit Hebelgriffen
 Avec poignées à levier
 Con manetas tipo palanca
 Con maniglie a leva

Product No	RRP
E.4480 CP	406,60 €
E.4480 NI	447,30 €
E.4480 PF	487,90 €
Special Finishes	
E.4480 EB	508,20 €
E.4480 IG	549,10 €
E.4480 BR	549,10 €
E.4480 SB	549,10 €
E.4480 AB	549,10 €



With lever handles and rinse
 Mit Hebelgriffen und Tischbrause
 Avec poignées à levier et douchette latérale extractible
 Con manetas tipo palanca y ducha lateral extraíble
 Con maniglie a leva e doccetta estraibile

Product No	RRP
E.4485 CP	591,30 €
E.4485 NI	650,60 €
E.4485 PF	709,70 €
Special Finishes	
E.4485 EB	739,20 €
E.4485 IG	798,20 €
E.4485 BR	798,20 €
E.4485 SB	798,20 €
E.4485 AB	798,20 €



Filtration version available, see page 35
 Filtration-Version verfügbar, siehe Seite 35
 Version avec filtre disponible, voir page 35
 Versión con filtración disponible. Vea la página 35
 Versione con filtraggio disponibile, vedi pag. 35

CP Chrome Chrom Chrome Cromo Cromo	NI Nickel Nickel Niquel Nickel Nichel	PF Pewter Zinn Étain Peltre Peltro	EB English Bronze Englisch Bronze Bronze anglais Bronze inglés Bronzo inglese	IG Gold Gold Or Oro Oro	BR Polished Brass Poliertes Messing Laiton poli Latón pulido Ottone lucido	SB Satin Brass Satiniertes Messing Laiton satiné Latón satinado Ottone satinato	AB Aged Brass Gealtertes Messing Laiton vieilli Latón envejecido Ottone invecchiato
--	---	--	---	---	--	---	---



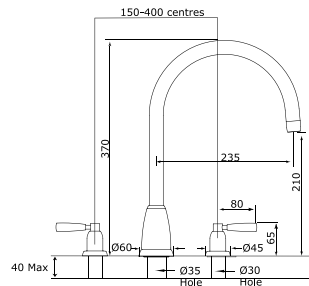
CALLISTO

Sink mixer
 Küchenarmatur
 Mélangeur pour évier 3 ou 4 trous
 Mezclador de cocina de tres agujeros
 Miscelatore per lavello



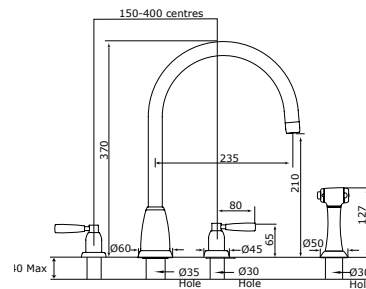
Three hole sink mixer with C spout and lever handles
 Dreiloch Küchenarmatur mit C-Auslauf und Hebelgriffen
 Mélangeur d'évier à trois trous avec bec en C et poignées à levier
 Mezclador de cocina de tres agujeros con caño en forma de C y manetas tipo palanca
 Miscelatore per lavello a tre fori con canna a C e maniglie a leva

Product No	RRP
E.4886 CP	582,10 €
E.4886 NI	640,30 €
E.4886 PF	698,40 €
Special Finishes	
E.4886 EB	727,60 €
E.4886 IG	785,80 €
E.4886 BR	785,80 €
E.4886 SB	785,80 €
E.4886 AB	785,80 €



Four hole sink mixer with C spout, lever handles and rinse
 Vierloch Küchenarmatur mit C-Auslauf, Hebelgriffen und Tischbrause
 Mélangeur d'évier à quatre trous avec bec en C, poignées à levier et douchette latérale extractible
 Mezclador de cocina de cuatro agujeros, caño en forma de C y manetas tipo palanca
 Miscelatore per lavello a quattro fori con canna a C, maniglie a leva e doccia estraibile

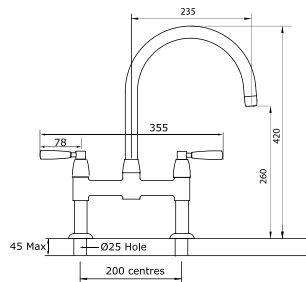
Product No	RRP
E.4891 CP	766,70 €
E.4891 NI	843,40 €
E.4891 PF	920,10 €
Special Finishes	
E.4891 EB	958,40 €
E.4891 IG	1.035,00 €
E.4891 BR	1.035,00 €
E.4891 SB	1.035,00 €
E.4891 AB	1.035,00 €



CP Chrome	NI Nickel	PF Pewter	EB English Bronze	IG Gold	BR Polished Brass	SB Satin Brass	AB Aged Brass
Chrom	Nickel	Zinn	Englisch Bronze	Gold	Poliertes Messing	Satiniertes Messing	Gealtertes Messing
Chrome	Niquel	Étain	Bronze anglais	Oro	Laiton poli	Laiton satiné	Laiton vieilli
Cromo	Nickel	Peltre	Bronze inglés	Oro	Latón pulido	Latón satinado	Latón envejecido
Cromo	Nichel	Peltro	Bronzo inglese	Oro	Ottone lucido	Ottone satinato	Ottone invecchiato

Two hole sink mixer with lever handles
 Zweiloch Küchenarmatur mit Hebelgriffen
 Mélangeur en pont avec poignées à levier
 Mezclador de cocina en puente con manetas tipo palanca
 Miscelatore per lavello a due fori con maniglie a leva

Product No	RRP
E.4293 CP	526,50 €
E.4293 NI	579,30 €
E.4293 PF	631,80 €
Special Finishes	
E.4293 EB	658,20 €
E.4293 IG	710,90 €
E.4293 BR	710,90 €
E.4293 SB	710,90 €
E.4293 AB	710,90 €

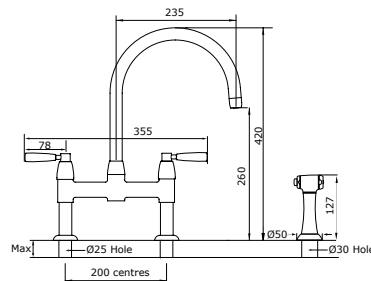


IO
 Sink mixer
 Küchenarmatur
 Mélangeur en pont pour évier
 Mezclador bimando de cocina en puente
 Miscelatore per lavello



Two hole sink mixer with lever handles and rinse
 Zweiloch Küchenarmatur mit Hebelgriffen und Tischbrause
 Mélangeur en pont avec poignées à levier et douchette latérale extractible
 Mezclador de cocina en puente, manetas tipo palanca y ducha lateral extraíble
 Miscelatore per lavello a due fori con maniglie a leva e doccetta estraibile

Product No	RRP
E.4273 CP	717,60 €
E.4273 NI	789,50 €
E.4273 PF	861,10 €
Special Finishes	
E.4273 EB	897,00 €
E.4273 IG	968,80 €
E.4273 BR	968,80 €
E.4273 SB	968,80 €
E.4273 AB	968,80 €



CP Chrome	NI Nickel	PF Pewter	EB English Bronze	IG Gold	BR Polished Brass	SB Satin Brass	AB Aged Brass
Chrom	Nickel	Zinn	Englisch Bronze	Gold	Poliertes Messing	Satiniertes Messing	Gealtertes Messing
Chrome	Niquel	Étain	Bronze anglais	Or	Laiton poli	Laiton satiné	Laiton vieilli
Cromo	Nickel	Peltre	Bronce inglés	Oro	Latón pulido	Latón satinado	Latón envejecido
Cromo	Nichel	Peltro	Bronzo inglese	Oro	Ottone lucido	Ottone satinato	Ottone invecchiato

ARMSTRONG & JULIET

Pot filler | Füller | Robinet pour marmite | Grifo para olla | Erogatore estensibile



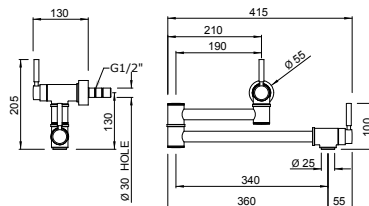
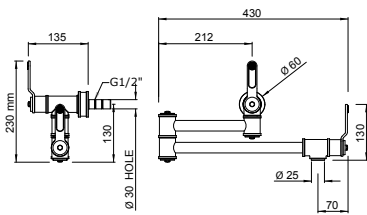
With lever handles | Mit Hebelgriffen
Avec poignées à levier | Con manetas tipo palanca
Con maniglie a leva

Product No	RRP (Excl. VAT)
E.4599 CP	632,80 €
E.4599 NI	696,10 €
E.4599 PF	759,20 €
Special Finishes	
E.4599 EB	791,00 €
E.4599 IG	854,20 €
E.4599 BR	854,20 €
E.4599 SB	854,20 €
E.4599 AB	854,20 €



With lever handles | Mit Hebelgriffen
Avec poignées à levier | Con manetas tipo palanca
Con maniglie a leva

Product No	RRP (Excl. VAT)
E.4899 CP	614,30 €
E.4899 NI	675,80 €
E.4899 PF	737,20 €
Special Finishes	
E.4899 EB	767,90 €
E.4899 IG	829,40 €
E.4899 BR	829,40 €
E.4899 SB	829,40 €
E.4899 AB	829,40 €



CP Chrome Chrom Chrome Cromo Cromo	NI Nickel Nickel Niquel Nickel Nichel	PF Pewter Zinn Étain Peltre Peltro	EB English Bronze Englisch Bronze Bronze anglais Bronze inglés Bronzo inglese	IG Gold Gold Or Oro Oro	BR Polished Brass Poliertes Messing Laiton poli Latón pulido Ottone lucido	SB Satin Brass Satiniertes Messing Laiton satiné Latón satinado Ottone satinato	AB Aged Brass Gealtertes Messing Laiton vieilli Latón envejecido Ottone invecchiato
--	---	--	---	---	--	---	---

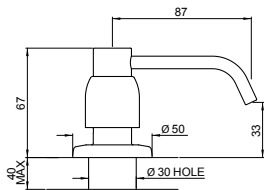
CONTEMPORARY

Soap dispensers | Seifenspender | Distributeurs de savon | Dispensadores de jabón | Dosatori per sapone



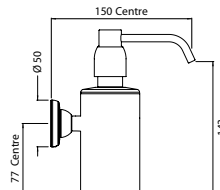
Deck mounted | Aufsatzmontage | Montage sur plan
De sobremesa | Montato sul piano

Product No	RRP
E.6495 CP	132,30 €
E.6495 NI	145,60 €
E.6495 PF	158,90 €
Special Finishes	
E.6495 EB	165,50 €
E.6495 IG	178,70 €
E.6495 BR	178,70 €
E.6495 SB	178,70 €
E.6495 AB	178,70 €



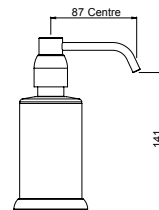
Wall mounted | Wandmontage | Montage mural
Mural | A muro

Product No	RRP
E.6473 CP	220,90 €
E.6473 NI	242,90 €
E.6473 PF	265,00 €
Special Finishes	
E.6473 EB	276,00 €
E.6473 IG	298,10 €
E.6473 BR	298,10 €
E.6473 SB	298,10 €
E.6473 AB	298,10 €



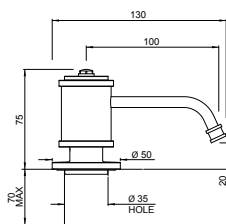
Freestanding | Freistehend | À poser
De pie | Indipendente

Product No	RRP
E.6433 CP	220,90 €
E.6433 NI	242,90 €
E.6433 PF	265,00 €
Special Finishes	
E.6433 EB	276,00 €
E.6433 IG	298,10 €
E.6433 BR	298,10 €
E.6433 SB	298,10 €
E.6433 AB	298,10 €



Deck mounted Armstrong | Armstrong Seifenspender
für Aufsatzmontage Armstrong à montage sur plan | De
sobremesa Armstrong | Armstrong montato sul piano

Product No	RRP
E.6595 CP	132,30 €
E.6595 NI	145,60 €
E.6595 PF	158,90 €
Special Finishes	
E.6595 EB	165,50 €
E.6595 IG	178,70 €
E.6595 BR	178,70 €
E.6595 SB	178,70 €
E.6595 AB	178,70 €



CP Chrome Chrom Chrome Cromo Cromo	NI Nickel Nickel Niquel Nickel Nickel	PF Pewter Zinn Étain Peltre Peltro	EB English Bronze English Bronze Bronze anglais Bronce inglés Bronzo inglese	IG Gold Gold Or Oro Oro	BR Polished Brass Poliertes Messing Laiton poli Latón pulido Ottone lucido	SB Satin Brass Satiniertes Messing Laiton satiné Latón satinado Ottone satinato	AB Aged Brass Gealtertes Messing Laiton vieilli Latón envejecido Ottone invecchiato
--	---	--	--	---	--	---	---



THE **T R A D I T I O N A L** C O L L E C T I O N
D I E **T R A D I T I O N E L L E** K O L L E K T I O N
C O L L E C T I O N **T R A D I T I O N N E L L E**
L A C O L E C C I Ó N **T R A D I C I O N A L**
C O L L E Z I O N E **C L A S S I C A**

PERRIN & ROWE[®]
L O N D O N

PARTHIAN

Monobloc sink mixer
 Monoblock Küchenarmatur
 Mitigeur monobloc pour évier
 Mezclador monomando de cocina
 Miselatore per lavello monoblocco



The hole centre for this product should be a minimum distance of 70mm from wall.

Die Lochmitte für dieses Produkts sollte einen Mindestabstand von 75 mm von der Wand aufweisen.
 Le centre du trou pour ce produit doit se trouver à une distance minimale de 75 mm du mur.

El centro del orificio de este producto debe estar a una distancia mínima de 75 mm del muro.

La centratura del foro per questo prodotto deve essere posizionata a una distanza minima di 75mm dalla parete.

Product options

Produkt Optionen

Options produit

Opciones de productos

Opzioni prodotto

Alternative Corian or metal lever handles available. See page 92
 A variety of colours and finishes are available. See page 90

Alternative Corian oder Metall Hebelgriffe verfügbar. Siehe Seite 92
 Eine Vielzahl von Farben und Verarbeitungen ist verfügbar Siehe Seite 90

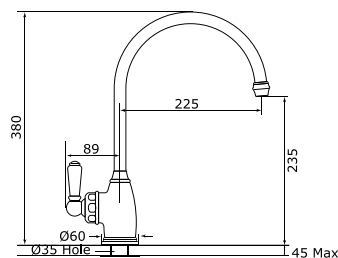
Poignées alternatives à levier métal ou Corian disponibles, voir page 92
 Plusieurs couleurs et finitions disponibles, voir page 90

Mandos alternativos de Corian o metal disponibles. Vea la página 92
 Hay diversos colores y acabados disponibles. Vea la página 90

Disponibili maniglie alternative in Corian o metallo. Vedi pag. 92
 Disponibile ampia gamma di colori e finiture. Vedi pag. 90

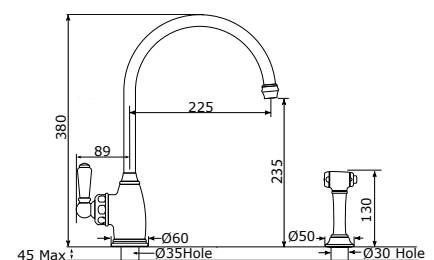
C spout with porcelain single lever handle
 C-Auslauf mit Porzellan Einhebelgriff
 Bec en C avec poignée à levier en porcelaine
 Caño con forma de C con maneta tipo palanca de porcelana
 Canna a C con maniglia a leva singola in porcellana

Product No	RRP
E.4341 CP WPC	425,10 €
E.4341 NI WPC	467,50 €
E.4341 PF WPC	510,10 €
Special Finishes	
E.4341 EB WPC	531,50 €
E.4341 IG WPC	573,90 €
E.4341 BR WPC	573,90 €
E.4341 SB WPC	573,90 €
E.4341 AB WPC	573,90 €



C spout with porcelain single lever handle and rinse
 C-Auslauf mit Porzellan Einhebelgriff und Tischbrause
 Bec en C avec poignée à levier en porcelaine et douchette latérale extractible
 Caño con forma de C, maneta tipo palanca de porcelana y ducha lateral extraíble
 Canna a C con maniglia a leva singola in porcellana e doccetta estraibile

Product No	RRP
E.4346 CP WPC	609,80 €
E.4346 NI WPC	670,60 €
E.4346 PF WPC	731,60 €
Special Finishes	
E.4346 EB WPC	762,20 €
E.4346 IG WPC	823,10 €
E.4346 BR WPC	823,10 €
E.4346 SB WPC	823,10 €
E.4346 AB WPC	823,10 €



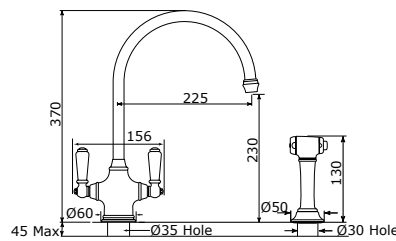
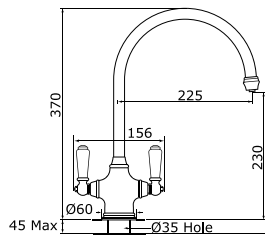
CP Chrome Chrom Chrome Cromo Cromo	NI Nickel Nickel Níquel Nickel Nichel	PF Pewter Zinn Étain Peltre Peltro	EB English Bronze Englisch Bronze Bronze anglais Bronce inglés Bronzo inglese	IG Gold Gold Or Oro Oro	BR Polished Brass Poliertes Messing Laiton poli Latón pulido Ottone lucido	SB Satin Brass Satiniertes Messing Laiton satiné Latón satinado Ottone satinato	AB Aged Brass Gealtertes Messing Laiton vieilli Latón envejecido Ottone invecchiato
--	---	--	---	---	--	---	---

C spout with porcelain lever handles
 C-Auslauf mit Porzellan Hebelgriffen
 Bec en C avec poignées à levier en porcelaine
 Caño con forma de C con manetas tipo palanca de porcelana
 Canna a C con maniglie a leva in porcellana

C spout with porcelain lever handles and rinse
 C-Auslauf mit Porzellan Hebelgriffen und Tischbrause
 Bec en C avec poignées à levier en porcelaine et douchette latérale extractible
 Caño con forma de C, manetas tipo palanca de porcelana y ducha lateral extraíble
 Canna a C con maniglie a leva in porcellana e doccetta estraibile

Product No	RRP
E.4460 CP WPC	424,30 €
E.4460 NI WPC	466,90 €
E.4460 PF WPC	509,30 €
Special Finishes	
E.4460 EB WPC	530,50 €
E.4460 IG WPC	572,80 €
E.4460 BR WPC	572,80 €
E.4460 SB WPC	572,80 €
E.4460 AB WPC	572,80 €

Product No	RRP
E.4360 CP WPC	609,10 €
E.4360 NI WPC	670,10 €
E.4360 PF WPC	731,10 €
Special Finishes	
E.4360 EB WPC	761,50 €
E.4360 IG WPC	822,40 €
E.4360 BR WPC	822,40 €
E.4360 SB WPC	822,40 €
E.4360 AB WPC	822,40 €



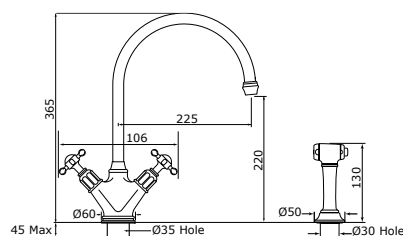
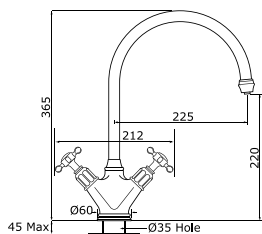
Filtration version available, see page 36
 Filtration-Version verfügbar, siehe Seite 36
 Version avec filtre disponible, voir page 36
 Versión con filtración disponible. Vea la página 36
 Versione con filtraggio disponibile, vedi pag. 36

C spout with crosstop handles
 C-Auslauf mit Kreuzkopf Griffen
 Bec en C avec poignées en croisillon
 Caño con forma de C con manetas en forma de cruceta
 Canna a C con maniglie a croce

C spout with crosstop handles and rinse
 C-Auslauf mit Kreuzkopf Griffen und Tischbrause
 Bec en C avec poignées en croisillon et douchette latérale extractible
 Caño con forma de C, manetas tipo cruceta y ducha lateral extraíble
 Canna a C con maniglie a croce e doccetta estraibile

Product No	RRP
E.4385 CP	435,20 €
E.4385 NI	478,90 €
E.4385 PF	522,30 €
Special Finishes	
E.4385 EB	544,00 €
E.4385 IG	587,60 €
E.4385 BR	587,60 €
E.4385 SB	587,60 €
E.4385 AB	587,60 €

Product No	RRP
E.4365 CP	620,00 €
E.4365 NI	682,20 €
E.4365 PF	744,10 €
Special Finishes	
E.4365 EB	775,00 €
E.4365 IG	837,10 €
E.4365 BR	837,10 €
E.4365 SB	837,10 €
E.4365 AB	837,10 €



CP Chrome
NI Nickel
PF Pewter
EB English Bronze
 Chrom Nickel
 Chrom Niquel
 Cromo Nickel
 Cromo Nichel

IG Gold
BR Polished Brass
SB Satin Brass
AB Aged Brass
 Gold Poliertes Messing
 Or Laiton poli
 Oro Latón pulido
 Oro Ottone lucido

IG Gold
BR Polished Brass
SB Satin Brass
AB Aged Brass
 Gold Poliertes Messing
 Or Laiton poli
 Oro Latón pulido
 Oro Ottone lucido

IG Gold
BR Polished Brass
SB Satin Brass
AB Aged Brass
 Gold Poliertes Messing
 Or Laiton poli
 Oro Latón pulido
 Oro Ottone lucido

MINOAN

Monobloc sink mixer
 Monoblock Küchenarmatur
 Mélangeur monobloc pour évier
 Mezclador bimando de cocina
 Miscelatore per lavello monoblocco



Product options
Produkt Optionen
Options produit
Opciones de productos
Opzioni prodotto

Alternative Corian or metal lever handles available.
See page 92
A variety of colours and finishes are available. See
page 90

Alternative Corian oder Metall Hebelgriffe
verfügbar. Siehe Seite 92
Eine Vielzahl von Farben und Verarbeitungen ist
verfügbar Siehe Seite 90

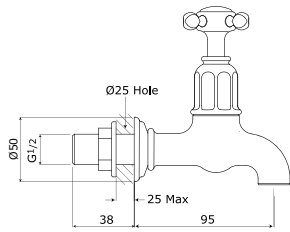
Poignées alternatives à levier métal ou Corian
disponibles, voir page 92
Plusieurs couleurs et finitions disponibles, voir
page 90

Mandos alternativos de Corian o metal
disponibles. Vea la página 92
Hay diversos colores y acabados disponibles. Vea
la página 90

Disponibili maniglie alternative in Corian o
metallo. Vedi pag. 92
Disponibile ampia gamma di colori e finiture.
Vedi pag. 90

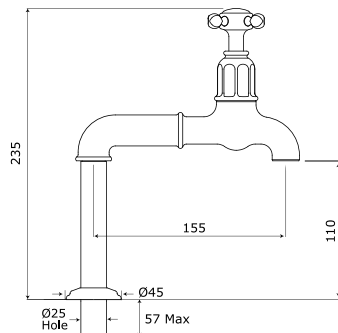
Wall mounted with crosstop handles (pair)
 Wandmontage mit Crosstop-Griffen (Paar)
 Montage mural avec poignées croisillon (paire)
 Mural con maneta tipo cruceta (par)
 Montaggio a parete con maniglie a croce (coppia)

Product No	RRP
E.4328 CP	352,70 €
E.4328 NI	387,80 €
E.4328 PF	423,10 €
Special Finishes	
E.4328 EB	440,90 €
E.4328 IG	476,20 €
E.4328 BR	476,20 €
E.4328 SB	476,20 €
E.4328 AB	476,20 €



Deck mounted with crosstop handles (pair)
 Aufsatzmontage mit Crosstop-Griffen (Paar)
 Montage sur plan avec poignées en croisillon (paire)
 De sobremesa con maneta tipo cruceta (par)
 Montato sul piano con maniglie a croce (coppia)

Product No	RRP
E.4338 CP	352,70 €
E.4338 NI	387,80 €
E.4338 PF	423,10 €
Special Finishes	
E.4338 EB	440,90 €
E.4338 IG	476,20 €
E.4338 BR	476,20 €
E.4338 SB	476,20 €
E.4338 AB	476,20 €



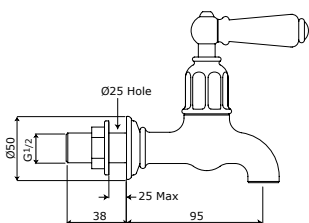
MAYAN

Bibcocks
 Armaturen
 Robinets à bec courbé
 Grifos
 Rubinetti



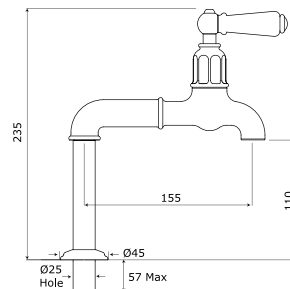
Wall mounted with porcelain lever handles (pair)
 Wandmontage mit Porzellan-Hebelgriffen (Paar)
 Montage mural avec poignées à levier en porcelaine (paire)
 Mural con maneta tipo palanca de porcelana (par)
 A muro con maniglie a leva in porcellana (coppia)

Product No	RRP
E.4322 CP WPC	352,70 €
E.4322 NI WPC	387,80 €
E.4322 PF WPC	423,30 €
Special Finishes	
E.4322 EB WPC	440,90 €
E.4322 IG WPC	476,20 €
E.4322 BR WPC	476,20 €
E.4322 SB WPC	476,20 €
E.4322 AB WPC	476,20 €



Deck mounted with porcelain lever handles (pair)
 Aufsatzmontage mit Porzellan Hebelgriffen (Paar)
 Montage sur plan avec poignées à levier en porcelaine (paire)
 De sobremesa con maneta tipo palanca de porcelana (par)
 Montato sul piano con maniglie a leva in porcellana (coppia)

Product No	RRP
E.4332 CP WPC	352,70 €
E.4332 NI WPC	387,80 €
E.4332 PF WPC	423,30 €
Special Finishes	
E.4332 EB WPC	440,90 €
E.4332 IG WPC	476,20 €
E.4332 BR WPC	476,20 €
E.4332 SB WPC	476,20 €
E.4332 AB WPC	476,20 €



CP Chrome	NI Nickel	PF Pewter	EB English Bronze	IG Gold	BR Polished Brass	SB Satin Brass	AB Aged Brass
Chrom	Nickel	Zinn	Englisch Bronze	Gold	Poliertes Messing	Satiniertes Messing	Gealtertes Messing
Chrome	Niquel	Étain	Bronze anglais	Or	Laiton poli	Laiton satiné	Laiton vieilli
Cromo	Nickel	Peltre	Bronce inglés	Oro	Latón pulido	Latón satinado	Latón envejecido
Cromo	Nichel	Peltro	Bronzo inglese	Oro	Ottone lucido	Ottone satinato	Ottone invecchiato

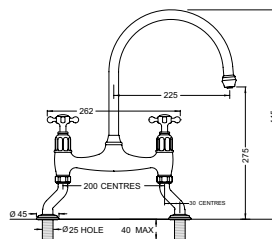
IONIAN

Sink mixer
Küchenarmatur
Mélangeur en pont pour évier
Mezclador bimando de cocina en puente
Miscelatore per lavello



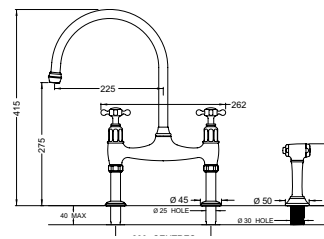
Deck mounted two hole with crosstop handles
Zweiloch Aufsatzmontage mit Kreuzkopf Griffen
Montage sur plan avec poignées en croisillon
De sobremesa con manetas tipo cruceta
Montaggio su ponte a due fori con maniglie a croce

Product No	RRP
E.4192* CP	526,50 €
E.4192* NI	579,30 €
E.4192* PF	631,80 €
Special Finishes	
E.4192* EB	658,20 €
E.4192* IG	710,90 €
E.4192* BR	710,90 €
E.4192* SB	710,90 €
E.4192* AB	710,90 €



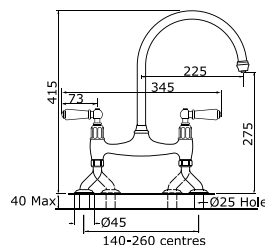
Deck mounted two hole with crosstop handles and rinse
Zweiloch Aufsatzmontage mit Kreuzkopf Griffen
und Schlupfbrause
Montage sur plan avec poignées en croisillon et douchette
latérale extractible
De sobremesa manetas tipo cruceta y ducha lateral extraible
Montaggio sul ponte a due fori con maniglie a croce e risciacquo

Product No	RRP
E.4172 CP	717,60 €
E.4172 NI	789,50 €
E.4172 PF	861,10 €
Special Finishes	
E.4172 EB	897,00 €
E.4172 IG	968,80 €
E.4172 BR	968,80 €
E.4172 SB	968,80 €
E.4172 AB	968,80 €



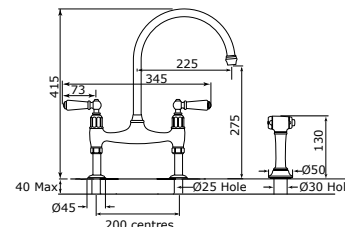
Deck mounted two hole with porcelain lever handles
Zweiloch Aufsatzmontage mit Porzellan Hebelgriffen
Montage sur plan avec poignées à levier en porcelaine
De sobremesa con manetas tipo palanca de porcelana
Montaggio sul ponte a due fori con maniglie a leva in porcellana

Product No	RRP
E.4193* CP WPC	526,50 €
E.4193* NI WPC	579,30 €
E.4193* PF WPC	631,80 €
Special Finishes	
E.4193* EB WPC	658,20 €
E.4193* IG WPC	710,90 €
E.4193* BR WPC	710,90 €
E.4193* SB WPC	710,90 €
E.4193* AB WPC	710,90 €



Deck mounted two hole with porcelain lever handles and rinse
Zweiloch Aufsatzmontage mit Porzellan Hebelgriffen
und Tischbrause
Montage sur plan avec poignées à levier en porcelaine et
douchette latérale extractible
De sobremesa con manetas tipo palanca de porcelana y ducha
lateral extraible
Montaggio sul ponte a due fori con maniglie a leva in
porcellana e risciacquo

Product No	RRP
E.4173 CP WPC	717,60 €
E.4173 NI WPC	789,50 €
E.4173 PF WPC	861,10 €
Special Finishes	
E.4173 EB WPC	897,00 €
E.4173 IG WPC	968,80 €
E.4173 BR WPC	968,80 €
E.4173 SB WPC	968,80 €
E.4173 AB WPC	968,80 €



Product options
Produkt Optionen
Options produit
Opciones de productos
Opzioni prodotto

Alternative Corian or metal lever handles available.
See page 92
A variety of colours and finishes are available. See
page 90

Alternative Corian oder Metall Hebelgriffe
verfügbar. Siehe Seite 92
Eine Vielzahl von Farben und Verarbeitungen ist
verfügbar Siehe Seite 90

Poignées alternatives à levier métal ou Corian
disponibles, voir page 92
Plusieurs couleurs et finitions disponibles, voir
page 90

Mandos alternativos de Corian o metal
disponibles. Vea la página 92
Hay diversos colores y acabados disponibles. Vea
la página 90

Disponibili maniglie alternative in Corian o
metallo. Vedi pag. 92
Disponibile ampia gamma di colori e finiture.
Vedi pag. 90

*For straight pillar unions, please add /H1 to the end of the code
*Bei geraden Verschraubungen fügen Sie bitte /H1 am Ende des Codes hinzu
*Para conexiones rectas, añada /H1 al final del código
*Pour des raccords droits, veuillez ajouter /H1 à la fin du code
*Per ottenere raccordo dritto, aggiungere /H1 alla fine del codice

CP	NI	PF	EB	IG	BR	SB	AB
Chrome	Nickel	Pewter	English Bronze	Gold	Polished Brass	Satin Brass	Aged Brass
Chrom	Nickel	Zinn	Englisch Bronze	Gold	Poliertes Messing	Satiniertes Messing	Gealtertes Messing
Chrome	Níquel	Étain	Bronze anglais	Or	Laiton poli	Laiton satiné	Laiton vieilli
Cromo	Nickel	Peltre	Bronce inglés	Oro	Latón pulido	Latón satinado	Latón envejecido
Cromo	Nichel	Peltro	Bronzo inglese	Oro	Ottone lucido	Ottone satinato	Ottone invecchiato



ATHENIAN

Sink mixer
 Küchenarmatur
 Mélangeur 3-4 trous pour évier
 Mezclador de cocina de tres agujeros
 Miscelatore per lavello



Product options
Produkt Optionen
Options produit
Opciones de productos
Opzioni prodotto

Alternative Corian or metal lever handles available. See page 92
 A variety of colours and finishes are available. See page 90

Alternative Corian oder Metall Hebelgriffe verfügbar. Siehe Seite 92
 Eine Vielzahl von Farben und Verarbeitungen ist verfügbar Siehe Seite 90

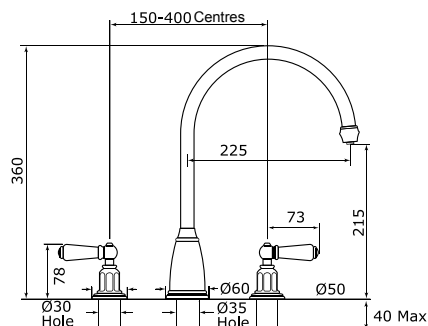
Poignées alternatives à levier métal ou Corian disponibles, voir page 92
 Plusieurs couleurs et finitions disponibles, voir page 90

Mandos alternativos de Corian o metal disponibles. Vea la página 92
 Hay diversos colores y acabados disponibles. Vea la página 90

Disponibili maniglie alternative in Corian o metallo. Vedi pag. 92
 Disponibile ampia gamma di colori e finiture. Vedi pag. 90

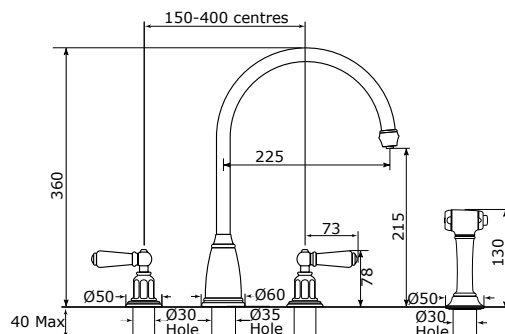
Three hole mixer with porcelain lever handles
 Dreiloch Armatur mit Porzellan Hebelgriffen
 Mélangeur à trois trous avec poignées à levier en porcelaine
 Mezclador de cocina de tres agujeros con manetas tipo palanca de porcelana
 Miscelatore a tre fori con maniglie a leva in porcellana

Product No	RRP
E.4371 CP WPC	575,40 €
E.4371 NI WPC	633,00 €
E.4371 PF WPC	690,40 €
Special Finishes	
E.4371 EB WPC	719,30 €
E.4371 IG WPC	776,60 €
E.4371 BR WPC	776,60 €
E.4371 SB WPC	776,60 €
E.4371 AB WPC	776,60 €



Four hole mixer with porcelain lever handles and rinse
 Vierloch Armatur mit Porzellan Hebelgriffen und Tischbrause
 Mélangeur à quatre trous avec poignées à levier en porcelaine et douchette latérale extractible
 Mezclador de cocina de cuatro agujeros, manetas tipo palanca de porcelana y ducha lateral extraíble
 Miscelatore a quattro fori con maniglie a leva in porcellana e doccetta estraibile

Product No	RRP
E.4376 CP WPC	760,10 €
E.4376 NI WPC	836,20 €
E.4376 PF WPC	912,20 €
Special Finishes	
E.4376 EB WPC	950,30 €
E.4376 IG WPC	1.026,20 €
E.4376 BR WPC	1.026,20 €
E.4376 SB WPC	1.026,20 €
E.4376 AB WPC	1.026,20 €

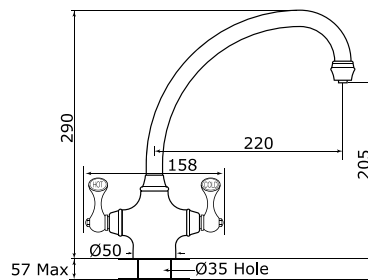


CP	NI	PF	EB	IG	BR	SB	AB
Chrome	Nickel	Pewter	English Bronze	Gold	Polished Brass	Satin Brass	Aged Brass
Chrom	Nickel	Zinn	Englisch Bronze	Gold	Poliertes Messing	Satiniertes Messing	Gealtertes Messing
Chrome	Niquel	Étain	Bronze anglais	Or	Laiton poli	Laiton satiné	Laiton vieilli
Cromo	Nickel	Peltre	Bronze inglés	Oro	Latón pulido	Latón satinado	Latón envejecido
Cromo	Nichel	Peltro	Bronzo inglese	Oro	Ottone lucido	Ottone satinato	Ottone invecchiato

With Etruscan levers
Mit Etruscan Hebeln
Avec leviers Etruscan
Con mandos etruscos
Con leve Etruscan

ETRUSCAN
Monobloc sink mixer
Monoblock Küchenarmatur
Mélangeur monobloc pour évier
Mezclador bimando de cocina
Miscelatore per lavello monoblocco

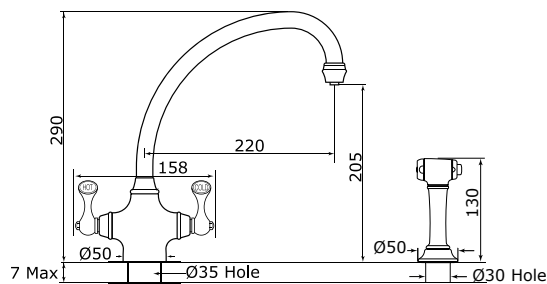
Product No	RRP
E.4320 CP	424,30 €
E.4320 NI	466,90 €
E.4320 PF	509,30 €
Special Finishes	
E.4320 EB	530,50 €
E.4320 IG	572,80 €
E.4320 BR	572,80 €
E.4320 SB	572,80 €
E.4320 AB	572,80 €



Filtration version available, see page 35
Filtration-Version verfügbar, siehe Seite 35
Version avec filtre disponible, voir page 35
Versión con filtración disponible. Vea la página 35
Versione con filtraggio disponibile, vedi pag. 35

With Etruscan levers and rinse
Mit Etruscan Griffen und Tischbrause
Avec leviers Etruscan et douchette latérale extractible
Con mandos etruscos y ducha lateral extraíble
Con leve Etruscan e doccetta estraibile

Product No	RRP
E.4350 CP	609,10 €
E.4350 NI	670,10 €
E.4350 PF	731,10 €
Special Finishes	
E.4350 EB	761,50 €
E.4350 IG	822,40 €
E.4350 BR	822,40 €
E.4350 SB	822,40 €
E.4350 AB	822,40 €



CP Chrome Chrom Chrome Cromo Cromo	NI Nickel Nickel Níquel Nickel Nickel	PF Pewter Zinn Étain Peltre Peltro	EB English Bronze English Bronze Bronze anglais Bronce inglés Bronzo inglese	IG Gold Gold Or Oro Oro	BR Polished Brass Poliertes Messing Laiton poli Latón pulido Ottone lucido	SB Satin Brass Satiniertes Messing Laiton satiné Latón satinado Ottone satinato	AB Aged Brass Gealtertes Messing Laiton vieilli Latón envejecido Ottone invecchiato
--	---	--	--	---	--	---	---

SPOUT OPTIONS

The Traditional range of kitchen sink mixers offers interchangeable spouts, enabling you to create a look that suits you.

If you wish to change your spout, please make this clear when ordering with your distributor.

Single flow spouts

To suit water pressures, all European specified products are provided with Single Flow Spouts only. This means the water from the spout flows in a uniform way, with 'Champagne' style aerated flow.

Minimum recommended installation pressure = 1bar.

A flow straightener is also available on request.

Brassware finishes and Lever handle options available. See 90 and 92



TRADITIONAL COLLECTION PHOENICIAN SPOUT
 TRADITIONELLE KOLLEKTION PHOENICIAN AUSLAUF
 COLLECTION TRADITIONNELLE BEC PHOENICIAN
 COLECCIÓN TRADICIONAL CAÑO FENICIO
 COLLEZIONE CLASSICA CANNA PHOENICIAN

AUSLAUF OPTIONEN

Die traditionelle Kollektion der Küchenarmaturen bietet austauschbare Ausläufe an, die Sie in die Lage versetzen, das Ihnen passende Aussehen zu erlangen.

Falls Sie Ihren Auslauf austauschen möchten, erklären Sie dieses bitte Ihrem Händler bei der Bestellung.

Einstrom Auslauf

Alle für den europäischen Markt bestimmten Produkte werden nur mit Einstrom Ausläufen, zur Anpassung an den Wasserdruck geliefert. Dieses bedeutet, dass das Wasser in einem einförmigen "sektartigen" Fluss aus dem Auslauf kommt.

Minimal empfohlener Installationsdruck = 1 Bar.

Ein Strömungsgleichrichter ist auf Anfrage auch verfügbar.

Optionen für die Oberflächen und Hebelgriffe sind verfügbar.
 Siehe Seiten 90 und 92



TRADITIONAL COLLECTION ETRUSCAN SPOUT
 TRADITIONELLE KOLLEKTION ETRUSCAN AUSLAUF
 COLLECTION TRADITIONNELLE BEC ETRUSCAN
 COLECCIÓN TRADICIONAL CAÑO ETRUSCO
 COLLEZIONE CLASSICA CANNA ETRUSCAN

OPTIONS DE BEC

La gamme Traditionnelle de mélangeurs d'évier propose des becs interchangeables pour vous permettre d'en personnaliser l'apparence.

Si vous désirez changer de bec, merci de le signaler clairement lors de la commande auprès de votre revendeur.

BeCS à flux unique

Pour des raisons d'adaptation aux différentes pressions d'eau, tous les produits destinés à l'Europe ne peuvent être fournis qu'avec des becs à simple flux. Cela implique que l'eau en coule de manière uniforme, avec un flux aéré de type "Champagne".

Pression d'installation minimale recommandée = 1 Bar.

Un régulateur de débit est également disponible sur demande.

Pour les finitions des robinetteries et les options de poignées à levier, voir pages 90 et 92

TIPOS DE CAÑOS

La gama tradicional de mezcladores de cocina ofrece caños intercambiables, lo cual le permite crear un diseño que se adapte a su cocina.

Si desea cambiar el caño, indíquelo claramente al realizar su pedido al distribuidor.

Caños de flujo único

Para adecuarse a la presión del agua, todos los productos europeos se suministran únicamente con caños de flujo único. Esto significa que el agua del caño fluye de forma uniforme, con flujo de estilo "champagne".

Presión de instalación mínima recomendada = 1 bar.

También se puede instalar un regulador de caudal bajo solicitud.

Diferentes acabados de griferías y opciones de mandos disponibles. Ver páginas 90 y 92

OPZIONI CANNE

Nella collezione Classica di miscelatori per lavello sono disponibili canne intercambiabili, per permetterti di creare un ambiente adatto ai tuoi gusti.

Se desideri cambiare il tuo rubinetto, fallo presente al tuo distributore in fase d'ordine.

Rubinetti a getto singolo

Perché siano compatibili con le diverse pressioni dell'acqua, tutti i prodotti specifici per l'Europa sono forniti esclusivamente con rubinetti a getto singolo. Ciò permette all'acqua di scorrere dal rubinetto in un flusso uniforme, aerato in stile "Champagne".

Pressione minima consigliata per l'installazione = 1bar.

Su richiesta è disponibile anche uno stabilizzatore di flusso.

Disponibili finiture in ottone e opzioni di maniglie a leva. Vedi pag. 90 e 92

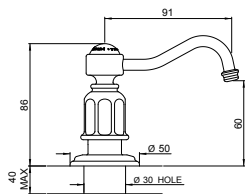
TRADITIONAL

Soap dispensers
 Seifenspender
 Distributeurs de savon
 Dispensadores de jabón
 Dosatori per sapone



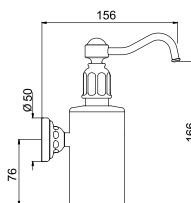
Deck mounted
 Aufsatzmontage
 Montage sur plan
 De sobremesa
 Montato sul piano

Product No	RRP
E.6995 CP	132,30 €
E.6995 NI	145,60 €
E.6995 PF	158,90 €
Special Finishes	
E.6995 EB	165,50 €
E.6995 IG	178,70 €
E.6995 BR	178,70 €
E.6995 SB	178,70 €
E.6995 AB	178,70 €



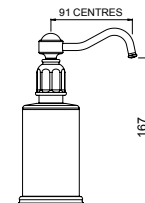
Wall mounted
 Wandmontage
 Montage mural
 Mural
 A muro

Product No	RRP
E.6973 CP	220,90 €
E.6973 NI	242,90 €
E.6973 PF	265,00 €
Special Finishes	
E.6973 EB	276,00 €
E.6973 IG	298,10 €
E.6973 BR	298,10 €
E.6973 SB	298,10 €
E.6973 AB	298,10 €



Freestanding
 Freistehend
 À poser
 De pie
 Indipendente

Product No	RRP
E.6933 CP	220,90 €
E.6933 NI	242,90 €
E.6933 PF	265,00 €
Special Finishes	
E.6933 EB	276,00 €
E.6933 IG	298,10 €
E.6933 BR	298,10 €
E.6933 SB	298,10 €
E.6933 AB	298,10 €



CP Chrome Chrom Chrome Cromo Cromo	NI Nickel Nickel Niquel Nickel Nichel	PF Pewter Zinn Étain Peltre Peltro	EB English Bronze Englisch Bronze Bronze anglais Bronze inglés Bronzo inglese	IG Gold Gold Or Oro Oro	BR Polished Brass Poliertes Messing Laiton poli Latón pulido Ottone lucido	SB Satin Brass Satiniertes Messing Laiton satiné Latón satinado Ottone satinato	AB Aged Brass Gealtertes Messing Laiton vieilli Latón envejecido Ottone invecchiato
--	---	--	---	---	--	---	---





THE **COUNTRY** COLLECTION
DIE **COUNTRY** KOLLEKTION
COLLECTION **RÉTRO**
LA COLECCIÓN **COUNTRY**
COLLEZIONE **COUNTRY**

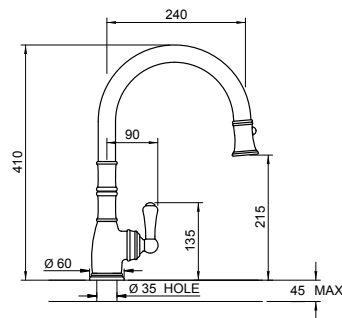


AQUITAINE

Monobloc sink mixer
 Monoblock Küchenarmatur
 Mitigeur monobloc pour évier
 Mezclador de cocina monobloque
 Miselatore per lavello monoblocco

Single lever with pull-down rinse
 Einhebelgriff mit Ausziehbrause und Tischbrause
 Bec en U avec poignée à levier et douchette extractible
 Monomando con caño en forma de U y ducha extraíble
 Leva singola con doccetta estraibile pull-down

Product No	RRP
E.4744 CP	675,00 €
E.4744 NI	742,60 €
E.4744 PF	810,10 €
Special Finishes	
E.4744 EB	843,70 €
E.4744 IG	911,30 €
E.4744 BR	911,30 €
E.4744 SB	911,30 €
E.4744 AB	911,30 €



The hole centre for this product should be a minimum distance of 35mm from wall.
 Die Lochmitte für dieses Produkts sollte einen Mindestabstand von 35 mm von der Wand aufweisen.
 Le centre du trou pour ce produit doit se trouver à une distance minimale de 35 mm du mur.
 El centro del orificio de este producto debe estar a una distancia mínima de 35 mm del muro.
 La centratura del foro per questo prodotto deve essere posizionata a una distanza minima di 35mm dalla parete.

CP Chrome Chrom Chrome Cromo Cromo	NI Nickel Nickel Níquel Nickel Nickel	PF Pewter Zinn Étain Peltre Peltro	EB English Bronze Englisch Bronze Bronze anglais Bronce inglés Bronzo inglese	IG Gold Gold Or Oro Oro	BR Polished Brass Poliertes Messing Laiton poli Latón pulido Ottone lucido	SB Satin Brass Satiniertes Messing Laiton satiné Latón satinado Ottone satinato	AB Aged Brass Gealtertes Messing Laiton vieilli Latón envejecido Ottone invecchiato
--	---	--	---	---	--	---	---

AQUITAINE

Monobloc sink mixer
 Monoblock Küchenarmatur
 Mitigeur monobloc pour évier
 Mezclador de cocina monobloque
 Miscelatore per lavello monoblocco

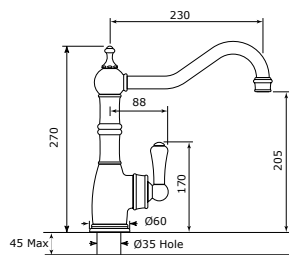


The hole centre for this product should be a minimum distance of 70mm from wall.
 Die Lochmitte für dieses Produkts sollte einen Mindestabstand von 70 mm von der Wand aufweisen.
 Le centre du trou pour ce produit doit se trouver à une distance minimale de 70 mm du mur.
 El centro del orificio de este producto debe estar a una distancia mínima de 70 mm del muro.
 La centratura del foro per questo prodotto deve essere posizionata a una distanza minima di 70mm dalla parete.

Filtration version available, see page 37
 Filtration-Version verfügbar, siehe Seite 37
 Version avec filtre disponible, voir page 37
 Versión con filtración disponible. Vea la página 37
 Versione con filtraggio disponibile, vedi pag. 37

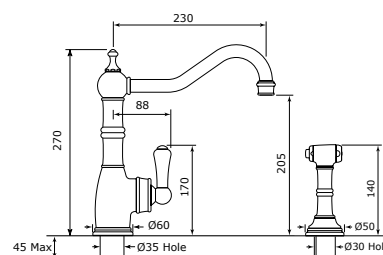
With single lever handle
 Mit Einhebelgriff
 Avec poignée à levier
 Monomando con caño tradicional
 Con maniglia a leva singola

Product No	RRP
E.4741 CP	490,20 €
E.4741 NI	539,40 €
E.4741 PF	588,20 €
Special Finishes	
E.4741 EB	612,70 €
E.4741 IG	661,80 €
E.4741 BR	661,80 €
E.4741 SB	661,80 €
E.4741 AB	661,80 €



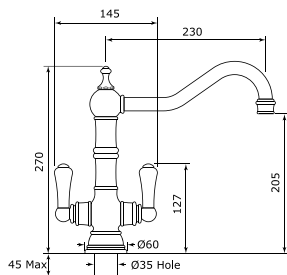
With single lever handle and rinse
 Mit Einhebelgriff und Tischbrause
 Avec poignée à levier et douchette latérale extractible
 Monomando con caño tradicional y ducha lateral extraíble
 Con maniglia a leva singola e doccetta estraibile

Product No	RRP
E.4746 CP	675,00 €
E.4746 NI	742,60 €
E.4746 PF	810,10 €
Special Finishes	
E.4746 EB	843,70 €
E.4746 IG	911,30 €
E.4746 BR	911,30 €
E.4746 SB	911,30 €
E.4746 AB	911,30 €



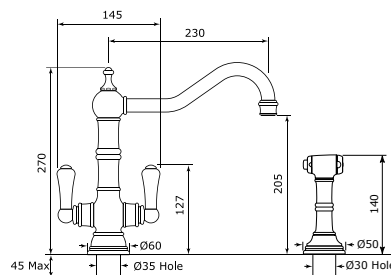
With lever handles
 Mit Hebelgriffen
 Avec poignées à levier
 Con manetas tipo palanca
 Con maniglie a leva

Product No	RRP
E.4761 CP	502,00 €
E.4761 NI	552,20 €
E.4761 PF	602,50 €
Special Finishes	
E.4761 EB	627,60 €
E.4761 IG	677,70 €
E.4761 BR	677,70 €
E.4761 SB	677,70 €
E.4761 AB	677,70 €



With lever handles and rinse
 Mit Hebelgriffen und Tischbrause
 Avec poignées à levier et douchette latérale extractible
 Con manetas tipo palanca y ducha lateral extraíble
 Con maniglie a leva e doccetta estraibile

Product No	RRP
E.4766 CP	686,80 €
E.4766 NI	755,50 €
E.4766 PF	824,10 €
Special Finishes	
E.4766 EB	858,50 €
E.4766 IG	927,20 €
E.4766 BR	927,20 €
E.4766 SB	927,20 €
E.4766 AB	927,20 €



PICARDIE

Monobloc sink mixer
 Monoblock Küchenarmatur
 Mélangeur monobloc pour évier
 Mezclador bimando de cocina
 Miscelatore per lavello monoblocco



Filtration version available, see page 37
 Filtration-Version verfügbar, siehe Seite 37
 Version avec filtre disponible, voir page 37
 Versión con filtración disponible. Vea la página 37
 Versione con filtraggio disponibile, vedi pag. 37

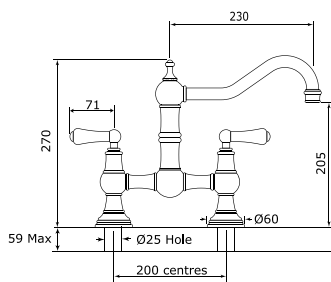
CP	NI	PF	EB	IG	BR	SB	AB
Chrome	Nickel	Pewter	English Bronze	Gold	Polished Brass	Satin Brass	Aged Brass
Chrom	Nickel	Zinn	Englisch Bronze	Gold	Poliertes Messing	Satiniertes Messing	Gealtertes Messing
Chrome	Níquel	Étain	Bronze anglais	Or	Laiton poli	Laiton satiné	Laiton vieilli
Cromo	Nickel	Peltre	Bronce inglés	Oro	Latón pulido	Latón satinado	Latón envejecido
Cromo	Nichel	Peltro	Bronzo inglese	Oro	Ottone lucido	Ottone satinato	Ottone invecchiato

PROVENCE

Sink mixer
Küchenarmatur
Mélangeur en pont pour évier
Mezclador bimando de cocina en puente
Miscelatore per lavello

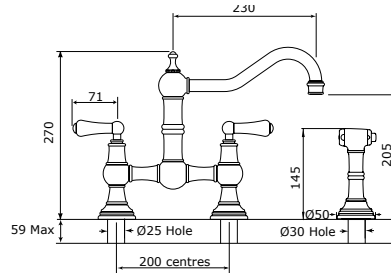
Two hole with lever handles
Zweiloch mit Hebelgriffen
Avec poignées à levier
Mezclador de cocina en puente con manetas tipo palanca
A due fori con maniglie a leva

Product No	RRP
E.4751 CP	630,00 €
E.4751 NI	692,80 €
E.4751 PF	755,90 €
Special Finishes	
E.4751 EB	787,40 €
E.4751 IG	850,40 €
E.4751 BR	850,40 €
E.4751 SB	850,40 €
E.4751 AB	850,40 €



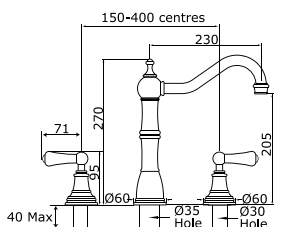
Two hole with lever handles and rinse
Zweiloch mit Hebelgriffen und Tischbrause
Avec poignées à levier et douchette latérale extractible
Mezclador de cocina en puente con manetas tipo palanca y ducha lateral extraíble
A due fori con maniglie a leva e doccetta estraibile

Product No	RRP
E.4756 CP	821,20 €
E.4756 NI	903,50 €
E.4756 PF	985,40 €
Special Finishes	
E.4756 EB	1.026,50 €
E.4756 IG	1.108,70 €
E.4756 BR	1.108,70 €
E.4756 SB	1.108,70 €
E.4756 AB	1.108,70 €



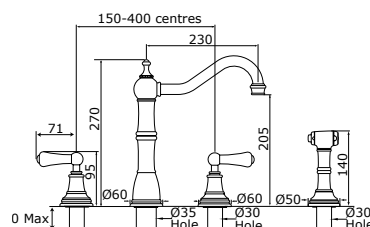
Three hole sink mixer with lever handles
Dreiloch Küchenarmatur mit Hebelgriffen
Mélangeur d'évier à trois trous avec poignées à levier
Mezclador de cocina de tres agujeros con bimando
Miscelatore per lavello a tre fori con maniglie a leva

Product No	RRP
E.4771 CP	659,00 €
E.4771 NI	725,00 €
E.4771 PF	790,80 €
Special Finishes	
E.4771 EB	823,80 €
E.4771 IG	889,70 €
E.4771 BR	889,70 €
E.4771 SB	889,70 €
E.4771 AB	889,70 €



Four hole sink mixer with lever handles and rinse
Vierloch Küchenarmatur mit Hebelgriffen und Tischbrause
Mélangeur d'évier à quatre trous avec poignées à levier et douchette latérale extractible
Mezclador de cocina de cuatro agujeros con bimando y ducha extraíble
Miscelatore per lavello a quattro fori con maniglie a leva e doccetta estraibile

Product No	RRP
E.4776 CP	843,70 €
E.4776 NI	928,20 €
E.4776 PF	1.012,50 €
Special Finishes	
E.4776 EB	1.054,70 €
E.4776 IG	1.139,10 €
E.4776 BR	1.139,10 €
E.4776 SB	1.139,10 €
E.4776 AB	1.139,10 €



ALSACE

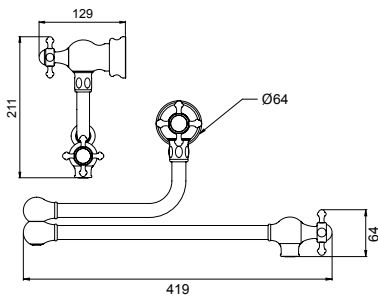
Sink mixer
Küchenarmatur
Mélangeur 3 trous pour évier
Mezclador de cocina de tres agujeros
Miscelatore per lavello

CP Chrome	NI Nickel	PF Pewter	EB English Bronze	IG Gold	BR Polished Brass	SB Satin Brass	AB Aged Brass
Chrom	Nickel	Zinn	English Bronze	Gold	Poliertes Messing	Satiniertes Messing	Gealtertes Messing
Chrome	Niquel	Étain	Bronze anglais	Or	Laiton poli	Laiton satiné	Laiton vieilli
Cromo	Nickel	Peltre	Bronce inglés	Oro	Latón pulido	Latón satinado	Latón envejecido
Cromo	Nichel	Peltro	Bronzo inglese	Oro	Ottone lucido	Ottone satinato	Ottone invecchiato



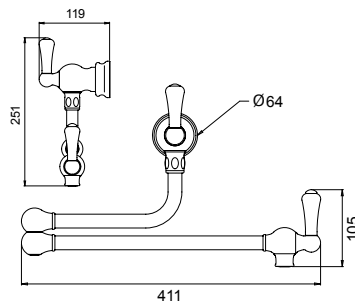
With crosstop handles
Mit Kreuzkopf Griffen
Avec poignées en croisillon
Con manetas tipo cruceta
Con maniglie a croce

Product No	RRP
E.4798 CP	614,30 €
E.4798 NI	675,80 €
E.4798 PF	737,20 €
Special Finishes	
E.4798 EB	767,90 €
E.4798 IG	829,40 €
E.4798 BR	829,40 €
E.4798 SB	829,40 €
E.4798 AB	829,40 €



With lever handles
Mit Hebelgriffen
Avec poignées à levier
Con manetas tipo palanca
Con maniglie a leva

Product No	RRP
E.4799 CP	614,30 €
E.4799 NI	675,80 €
E.4799 PF	737,20 €
Special Finishes	
E.4799 EB	767,90 €
E.4799 IG	829,40 €
E.4799 BR	829,40 €
E.4799 SB	829,40 €
E.4799 AB	829,40 €



POT FILLER

Füller
Robinet pour marmite
Grifo para olla
Erogatore estensibile



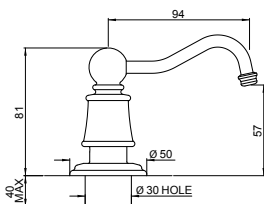
COUNTRY

Soap dispensers
Seifenspender
Distributeurs de savon
Dispensadores de jabón
Dosatori per sapone



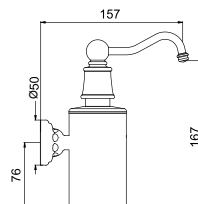
Deck mounted | Aufsatzmontage | Montage sur plan
De sobremesa | Montato sul piano

Product No	RRP
E.6695 CP	132,30 €
E.6695 NI	145,60 €
E.6695 PF	158,90 €
Special Finishes	
E.6695 EB	165,50 €
E.6695 IG	178,70 €
E.6695 BR	178,70 €
E.6695 SB	178,70 €
E.6695 AB	178,70 €



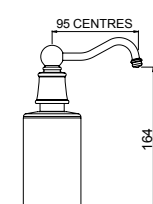
Wall mounted | Wandmontage | Montage mural
Mural | A muro

Product No	RRP
E.6673 CP	220,90 €
E.6673 NI	242,90 €
E.6673 PF	265,00 €
Special Finishes	
E.6673 EB	276,00 €
E.6673 IG	298,10 €
E.6673 BR	298,10 €
E.6673 SB	298,10 €
E.6673 AB	298,10 €



Freestanding | Freistehend | À poser
De pie | Indipendente

Product No	RRP
E.6633 CP	220,90 €
E.6633 NI	242,90 €
E.6633 PF	265,00 €
Special Finishes	
E.6633 EB	276,00 €
E.6633 IG	298,10 €
E.6633 BR	298,10 €
E.6633 SB	298,10 €
E.6633 AB	298,10 €



CP Chrome Chrom Chrome Cromo Cromo	NI Nickel Nickel Niquel Nickel Nichel	PF Pewter Zinn Étain Peltre Peltro	EB English Bronze Zinn Bronze anglais Bronce inglés Bronzo inglese	IG Gold Gold Or Oro Oro	BR Polished Brass Poliertes Messing Laiton poli Latón pulido Ottone lucido	SB Satin Brass Satiniertes Messing Laiton satiné Latón satinado Ottone satinato	AB Aged Brass Gealtertes Messing Laiton vieilli Latón envejecido Ottone invecchiato
--	---	--	--	---	--	---	---



THE **FURNITURE HANDLE** COLLECTION
DIE **MÖBELGRIFF** KOLLEKTION
COLLECTION DE **POIGNÉES DE MEUBLES**
LA COLECCIÓN **POMOS DE MUEBLES**
COLLEZIONE **MANIGLIE E POMELLI PER MOBILI**



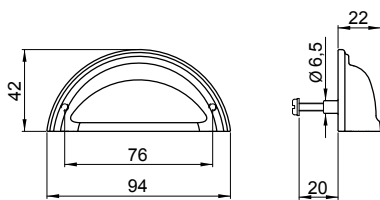
SHELL MUSCHEL COQUILLE CONCHA A CONCHIGLIA

One size | Eine Größe | Taille unique
Tamaño único | Misura unica



Drawer pull handle (5 Boxed)
Schubfach Zuggriff (5 pro Schachtel)
Poignée de tiroir (boîte de 5)
Pomo de cajón (5 por caja)
Maniglia da cassetto (confezione da 5)

Product No	RRP
E.6055 CP	172,00 €
E.6055 NI	189,30 €
E.6055 PF	206,50 €
Special Finishes	
E.6055 EB	215,20 €
E.6055 IG	232,30 €
E.6055 BR	232,30 €
E.6055 SB	232,30 €
E.6055 AB	232,30 €



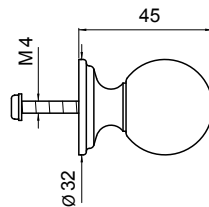
ROUNDED GERUNDET RONDE REDONDO ROTONDO

Large | Groß | Grande | Grande | Grande



Drawer pull handle (5 Boxed)
Schubfach Zuggriff (5 pro Schachtel)
Poignée de tiroir (boîte de 5)
Pomo de cajón (5 por caja)
Maniglia da cassetto (confezione da 5)

Product No	RRP (Excl. VAT)
E.6560 CP	131,00 €
E.6560 NI	144,20 €
E.6560 PF	157,10 €
Special Finishes	
E.6560 EB	163,70 €
E.6560 IG	176,90 €
E.6560 BR	176,90 €
E.6560 SB	176,90 €
E.6560 AB	176,90 €



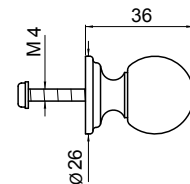
ROUNDED GERUNDET RONDE REDONDO ROTONDO

Small | Klein | Petite | Pequeño | Piccolo



Drawer pull handle (5 Boxed)
Schubfach Zuggriff (5 pro Schachtel)
Poignée de tiroir (boîte de 5)
Pomo de cajón (5 por caja)
Maniglia da cassetto (confezione da 5)

Product No	RRP (Excl. VAT)
E.6561 CP	105,20 €
E.6561 NI	115,70 €
E.6561 PF	126,10 €
Special Finishes	
E.6561 EB	131,50 €
E.6561 IG	141,90 €
E.6561 BR	141,90 €
E.6561 SB	141,90 €
E.6561 AB	141,90 €



CP Chrome Chrom Chrome Cromo Cromo	NI Nickel Nickel Niquel Nickel Nickel	PF Pewter Zinn Étain Peltre Peltro	EB English Bronze Zinn English Bronze Bronze anglais Bronce inglés Bronzo inglese	IG Gold Gold Or Oro Oro	BR Polished Brass Gold Poliertes Messing Or Latón pulido Ottone lucido	SB Satin Brass Gold Satiniertes Messing Or Latón satinado Ottone satinato	AB Aged Brass Gold Gealtertes Messing Laiton vieilli Latón envejecido Ottone invecchiato
--	---	--	--	---	---	--	---

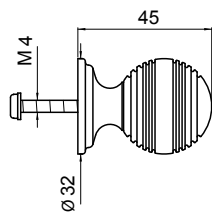
CONTOUR KONTUR CONTOUR CONTORNO RASTREMATO

Large | Groß | Grande | Grande | Grande



Drawer pull handle (5 Boxed)
Schubfach Zuggriff (5 pro Schachtel)
Poignée de tiroir (boîte de 5)
Pomo de cajón (5 por caja)
Maniglia da cassetto (confezione da 5)

Product No	RRP (Excl. VAT)
E.6570 CP	131,00 €
E.6570 NI	144,20 €
E.6570 PF	157,10 €
Special Finishes	
E.6570 EB	163,70 €
E.6570 IG	176,90 €
E.6570 BR	176,90 €
E.6570 SB	176,90 €
E.6570 AB	176,90 €



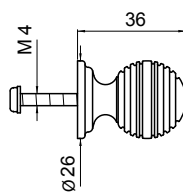
CONTOUR KONTUR CONTOUR CONTORNO RASTREMATO

Small | Klein | Petite | Pequeño | Piccolo



Drawer pull handle (5 Boxed)
Schubfach Zuggriff (5 pro Schachtel)
Poignée de tiroir (boîte de 5)
Pomo de cajón (5 por caja)
Maniglia da cassetto (confezione da 5)

Product No	RRP (Excl. VAT)
E.6571 CP	105,20 €
E.6571 NI	115,70 €
E.6571 PF	126,10 €
Special Finishes	
E.6571 EB	131,50 €
E.6571 IG	141,90 €
E.6571 BR	141,90 €
E.6571 SB	141,90 €
E.6571 AB	141,90 €



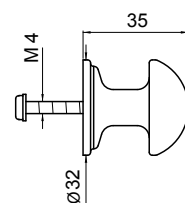
BUTTON KNOPF BOUTON BOTÓN A BOTTONE

Large | Groß | Grande | Grande | Grande



Drawer pull handle (5 Boxed)
Schubfach Zuggriff (5 pro Schachtel)
Poignée de tiroir (boîte de 5)
Pomo de cajón (5 por caja)
Maniglia da cassetto (confezione da 5)

Product No	RRP (Excl. VAT)
E.6580 CP	131,00 €
E.6580 NI	144,20 €
E.6580 PF	157,10 €
Special Finishes	
E.6580 EB	163,70 €
E.6580 IG	176,90 €
E.6580 BR	176,90 €
E.6580 SB	176,90 €
E.6580 AB	176,90 €



CP Chrome Chrom Chrome Cromo Cromo	NI Nickel Nickel Nickel Nickel Nickel	PF Pewter Zinn Étain Peltre Peltro	EB English Bronze Englisch Bronze Bronze anglais Bronce inglés Bronzo inglese	IG Gold Gold Or Oro Oro	BR Polished Brass Poliertes Messing Laiton poli Latón pulido Ottone lucido	SB Satin Brass Satiniertes Messing Laiton satiné Latón satinado Ottone satinato	AB Aged Brass Gealtertes Messing Laiton vieilli Latón envejecido Ottone invecchiato
--	---	--	---	---	--	---	---

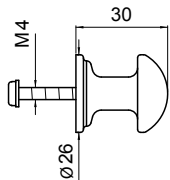
**BUTTON
KNOPF
BOUTON
BOTÓN
A BOTTONE**

Small | Klein | Petite | Pequeño | Piccolo



Drawer pull handle (5 Boxed)
Schubfach Zuggriff (5 pro Schachtel)
Poignée de tiroir (boîte de 5)
Pomo de cajón (5 por caja)
Maniglia da cassetto (confezione da 5)

Product No	RRP (Excl. VAT)
E.6581 CP	105,20 €
E.6581 NI	115,70 €
E.6581 PF	126,10 €
Special Finishes	
E.6581 EB	131,50 €
E.6581 IG	141,90 €
E.6581 BR	141,90 €
E.6581 SB	141,90 €
E.6581 AB	141,90 €



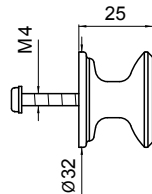
**CONCAVE
KONKAV
CONCAVE
BOTÓN
CONCAVO**

Large | Groß | Grande | Grande | Grande



Drawer pull handle (5 Boxed)
Schubfach Zuggriff (5 pro Schachtel)
Poignée de tiroir (boîte de 5)
Pomo de cajón (5 por caja)
Maniglia da cassetto (confezione da 5)

Product No	RRP (Excl. VAT)
E.6590 CP	131,00 €
E.6590 NI	144,20 €
E.6590 PF	157,10 €
Special Finishes	
E.6590 EB	163,70 €
E.6590 IG	176,90 €
E.6590 BR	176,90 €
E.6590 SB	176,90 €
E.6590 AB	176,90 €



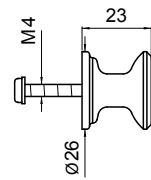
**CONCAVE
KONKAV
CONCAVE
BOTÓN
CONCAVO**

Small | Klein | Petite | Pequeño | Piccolo



Drawer pull handle (5 Boxed)
Schubfach Zuggriff (5 pro Schachtel)
Poignée de tiroir (boîte de 5)
Pomo de cajón (5 por caja)
Maniglia da cassetto (confezione da 5)

Product No	RRP (Excl. VAT)
E.6591 CP	105,20 €
E.6591 NI	115,70 €
E.6591 PF	126,10 €
Special Finishes	
E.6591 EB	131,50 €
E.6591 IG	141,90 €
E.6591 BR	141,90 €
E.6591 SB	141,90 €
E.6591 AB	141,90 €



CP Chrome Chrom Chrome Cromo Cromo	NI Nickel Nickel Níquel Nickel Nichel	PF Pewter Zinn Étain Peltre Peltro	EB English Bronze Englisch Bronze Bronze anglais Bronce inglés Bronzo inglese	IG Gold Gold Or Oro Oro	BR Polished Brass Poliertes Messing Laiton poli Latón pulido Ottone lucido	SB Satin Brass Satiniertes Messing Laiton satiné Latón satinado Ottone satinato	AB Aged Brass Gealtertes Messing Laiton vieilli Latón envejecido Ottone invecchiato
--	---	--	---	---	--	---	---



PERRIN & ROWE

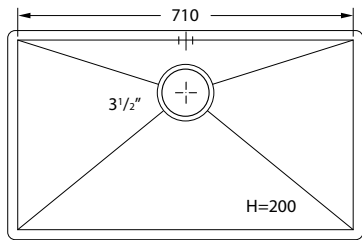
THE **SINK** COLLECTION
DIE **SPÜLBECKEN** KOLLEKTION
COLLECTION **D'ÉVIERS**
COLECCIÓN **DE FREGADEROS**
COLLEZIONE **LAVELLI**

STAINLESS STEEL SINKS
EDELSTAHL SPÜLBECKEN
ÉVIERS ACIER INOXYDABLE
FREGADEROS DE ACERO INOXIDABLE
LAVELLI IN ACCIAIO INOSSIDABILE



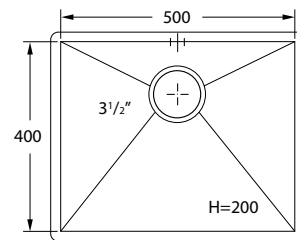
710mm (800mm Cabinet | Schrank | Meuble | Mueble | mobile da)

Product No	RRP
E.2671 SS	817,70 €



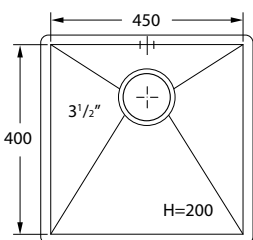
500mm (600mm Cabinet | Schrank | Meuble | Mueble | mobile da)

Product No	RRP
E.2650 SS	770,30 €



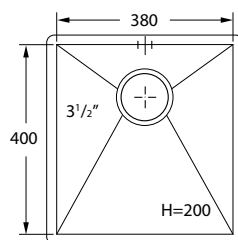
450mm (600mm Cabinet | Schrank | Meuble | Mueble | mobile da)

Product No	RRP
E.2645 SS	750,00 €



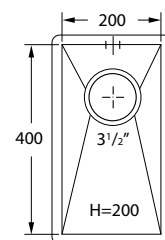
380mm (450mm Cabinet | Schrank | Meuble | Mueble | mobile da)

Product No	RRP
E.2638 SS	704,70 €



200mm

Product No	RRP
E.2620 SS	634,10 €



SINGLE BOWL | EINZELBECKEN | SIMPLE BAC UN SOLO SENO | VASCA SINGOLA

Basin | Waschbecken | Évier | Fregadero | Lavabo



Waste and overflow kit
Ab- und Überlauf Bausatz
Kit de vidage et de trop-plein
Conjunto de válvula de desagüe con rebosadero
Kit scarico e troppopieno

Product No	RRP
E.6400 CP	98,60 €
E.6400 NI	148,00 €
E.6400 PF	148,00 €
Special Finishes	
E.6400 EB	148,00 €
E.6400 IG	148,00 €
E.6400 BR	148,00 €
E.6400 SB	148,00 €
E.6400 AB	148,00 €



Waste kit (no overflow)
Ablauf Bausatz (kein Überlauf)
Kit de vidage (sans trop-plein)
Conjunto de válvula de desagüe (sin rebosadero)
Kit scarico (nessun troppopieno)

Product No	RRP
E.6480 CP	84,60 €
E.6480 NI	126,70 €
E.6480 PF	126,70 €
Special Finishes	
E.6480 EB	126,70 €
E.6480 IG	126,70 €
E.6480 BR	126,70 €
E.6480 SB	126,70 €
E.6480 AB	126,70 €

DOUBLE BOWL | DOPPELBECKEN | DOUBLE BAC DOBLE SENOS | VASCA DOPPIA

Basin | Waschbecken | Évier | Fregadero | Lavabo



Waste and overflow kit
Ab- und Überlauf Bausatz
Kit de vidage et de trop-plein
Conjunto de válvula de desagüe con rebosadero
Kit scarico e troppopieno

Product No	RRP
E.6475 CP	172,30 €
E.6475 NI	258,40 €
E.6475 PF	258,40 €
Special Finishes	
E.6475 EB	258,40 €
E.6475 IG	258,40 €
E.6475 BR	258,40 €
E.6475 SB	258,40 €
E.6475 AB	258,40 €



Waste kit (no overflow)
Ablauf Bausatz (kein Überlauf)
Kit de vidage (sans trop-plein)
Conjunto de válvula de desagüe (sin rebosadero)
Kit scarico (nessun troppopieno)

Product No	RRP
E.6490 CP	120,60 €
E.6490 NI	181,00 €
E.6490 PF	181,00 €
Special Finishes	
E.6490 EB	181,00 €
E.6490 IG	181,00 €
E.6490 BR	181,00 €
E.6490 SB	181,00 €
E.6490 AB	181,00 €

IMPORTANT INFORMATION WICHTIGE INFORMATIONEN INFORMATION IMPORTANT INFORMACIÓN IMPORTANTE INFORMAZIONI IMPORTANTI

Perrin & Rowe kitchen products have a minimum recommended installation pressure of 0,2 bar and a maximum recommended installation pressure of 5 bar, with the following exceptions.

Rinse option/Single flow spouts

Minimum recommended installation pressure = 1 bar (single flow spouts).

Minimum recommended installation pressure = 1,5 bar (taps with rinse).

Maximum recommended installation pressure = 5 bar.

Rinse hose standard length = 1200mm.

Rinse hose not to be connected directly to cold mains; separate from main mixer.

All rinse options have single flow spouts.

All measurements shown in this document are in millimetres (mm).

Due to TCL Manufacturing Ltd continuing policy of product development, we reserve the right to modify or alter designs at our discretion.

TCL Manufacturing Ltd Terms and Conditions are available upon request.

Perrin & Rowe is manufactured by TCL Manufacturing Ltd.

Perrin & Rowe Küchenprodukte haben einen minimal empfohlenen Installationsdruck von 0,2 Bar und der maximal empfohlene Installationsdruck beträgt 5 Bar mit den folgenden Ausnahmen.

Spüloption/Einstrom Auslauf

Minimal empfohlener Installationsdruck = 1 Bar (Einstrom Ausläufe).

Minimal empfohlener Installationsdruck = 1,5 Bar (Armaturen mit Spülfunktion)

Maximal empfohlener Installationsdruck = 5 Bar.

Standardlänge des Spülschlauchs = 1200 mm.

Der Spülschlauch darf nicht direkt an die Kaltwasserleitung, separat vom Hauptmischer angeschlossen werden.

Alle Spüloptionen haben Einstrom Ausläufe.

Alle in diesem Dokument angegebenen Abmessungen werden in Millimetern (mm) angezeigt.

Aufgrund der ständigen Politik der Produktentwicklung von TCL Manufacturing Ltd behalten wir uns das Recht vor, Designänderungen nach unserem Ermessen vorzunehmen.

Die Geschäftsbedingungen von TCL Manufacturing Ltd sind auf Anfrage verfügbar.

Perrin & Rowe wird von TCL Manufacturing Ltd. hergestellt

Les accessoires pour cuisine Perrin & Rowe comportent une pression minimale d'installation recommandée de 0,2 Bar, et une pression d'installation maximale recommandée de 5 bars, avec les exceptions suivantes :

Option douchette extractible/Becs à flux unique

Pression minimale d'installation recommandée = 1 Bar (becs à flux unique).

Pression minimale d'installation recommandée = 1,5 bar (robinets avec douchette extractible).

Pression maximale d'installation recommandée = 5 bars.

Longueur de tuyau standard de douchette extractible = 1200 mm.

Ne pas connecter directement la douchette extractible au réseau d'eau froide; séparer du mélangeur principal.

Toutes les options de douchette extractible comportent des becs à flux unique.

Toutes les dimensions montrées dans ce document sont en millimètres (mm).

En raison de la politique de développement continu des produits de TCL Manufacturing Ltd, nous nous réservons le droit de changer ou modifier nos produits à notre discrétion.

Les Conditions générales de TCL Manufacturing Ltd sont disponibles sur demande.

Perrin & Rowe est fabriqué par TCL Manufacturing Ltd.

Los productos de cocina de Perrin & Rowe tienen una presión de instalación mínima recomendada de 0,2 bares y una presión de instalación máxima recomendada de 5 bares, con las siguientes excepciones:

Opción de ducha extraíble/Caños de flujo único

Presión de instalación mínima recomendada = 1 bar (caños de flujo único).

Presión de instalación mínima recomendada = 1,5 bares (grifos con ducha extraíble).

Presión de instalación máxima recomendada = 5 bares.

Longitud estándar de la manguera de la ducha extraíble = 1,200 mm

La manguera de la ducha extraíble no debe conectarse directamente al suministro de agua fría. Debe separarse del mezclador principal.

Todas las opciones de ducha extraíble tienen caños de flujo único.

Todas las medidas mostradas en este documento son en milímetros (mm).

Debido a la continua política de desarrollo de productos de TCL Manufacturing Ltd, nos reservamos el derecho de modificar o alterar los diseños a nuestra discreción.

Podemos proporcionarle los términos y condiciones de TCL Manufacturing Ltd bajo solicitud

Los productos de Perrin & Rowe son fabricados por TCL Manufacturing Ltd.

I prodotti da cucina di Perrin & Rowe hanno una pressione minima consigliata per l'installazione di 0,2bar e una pressione massima consigliata per l'installazione di 5bar, con le eccezioni che seguono.

Opzione doccetta estraibile/Rubinetti a getto singolo

Pressione minima consigliata per l'installazione = 1bar (rubinetti a getto singolo).

Pressione minima consigliata per l'installazione = 1,5bar (rubinetti con doccetta estraibile).

Pressione massima consigliata per l'installazione = 5bar.

Lunghezza standard del tubo della doccetta estraibile = 1200mm.

Il tubo della doccetta estraibile non deve essere collegato direttamente alle condutture dell'acqua Fredda; NON separarlo dalle tubature del miscelatore.

Tutte le opzioni con doccetta estraibile hanno rubinetti a getto singolo.

Tutte le misure indicate nel presente documento sono espresse in millimetri (mm).

A causa della politica di sviluppo continuo del prodotto applicata da TCL Manufacturing Ltd, ci riserviamo il diritto di apportare modifiche ai prodotti a nostra discrezione.

Termini e condizioni di TCL Manufacturing Ltd sono disponibili su richiesta.

Le collezioni Perrin & Rowe sono prodotte da TCL Manufacturing Ltd.

GUARANTEE HAFTUNG GARANTIE GARANTÍA GARANZIA

PARTS WARRANTY

Kitchen Products: Limited Lifetime Warranty
Instant Hot Water Dispensers: 5-year Limited
Warranty on Tap, 3-year Limited Warranty on Tank

KOMPONENTEN HAFTUNG

Küchen Produkte: Beschränkte lebenslange Haftung
Heißwasser-Sofortspender: 5 Jahre beschränkte
Haftung auf die Armatur, 3 Jahre beschränkte Haftung
auf den Tank

GARANTIE DES COMPOSANTS

Cuisine produits : Garantie à vie limitée
Chauffe-eau instantané Garantie limitée de 5 ans sur
le robinet Garantie limitée de 3 ans sur le réservoir

GARANTÍA DE PIEZAS

Productos de cocina: Garantía limitada de por vida
Grifos dispensadores de agua caliente instantánea
Garantía limitada de 5 años para el grifo
Garantía limitada de 3 años para el depósito

GARANZIA DEI COMPONENTI

Cucina prodotti : Garanzia limitata a vita
Erogatori di acqua calda istantanea
Garanzia limitata di 5 anni sul rubinetto
Garanzia limitata di 3 anni sul serbatoio

FINISH WARRANTY

Chrome (CP), Nickel (NI) and Pewter (PF) Finishes:
Limited Lifetime Warranty
Gold (IG) and English Bronze (EB) Finishes: 5-year
Limited Warranty
Polished (Unlacquered) Brass (BR), Satin
(Unlacquered) Brass (SB) and Aged (Unlacquered)
Brass (AB) Finishes: No Express Warranty

OBERFLÄCHEN HAFTUNG

Chrom (CP), Nickel (NI) und Zinn (PF) Beschränkte
lebenslange Haftung
Gold (IG) und Englisch Bronze (EB) 5 Jahre
beschränkte Haftung
Oberflächen in poliertem (unlackiertem) Messing
(BR), in satiniertem (unlackiertem) Messing (SB)
und in antikem (unlackiertem) Messing (AB) Keine
ausdrückliche Gewährleistung

GARANTIE DES FINITIONS

Chrome (CP), Nickel (NI) et Étain (PF) Finitions :
Garantie à vie limitée
Finitions en or (IG) et en bronze anglais (EB) Garantie
limitée de 5 ans
Finitions en laiton poli (non laqué) (BR), laiton satiné
(non laqué) (SB) et laiton vieilli (non laqué) (AB)
Aucune garantie expresse

GARANTIA DE LOS ACABADOS

Acabados en Cromo (CP), Niquel (NI) y Peltre (PF)
Garantía limitada de por vida
Acabados en dorado (IG) y bronce inglés (EB) Garantía
limitada de 5 años
Acabados de latón pulido (sin barnizar) (BR), latón
satinado (sin barnizar) (SB) y latón envejecido (sin
barnizar) (AB) Sin garantía expresa

GARANZIA FINITURE

Chrome (CP), Nichel (NI) e Étain (PF) Finiture:
Garanzia limitata a vita
Finiture Oro (IG) e Bronzo Britannico (EB)
Garanzia limitata di 5 anni
Finiture Ottone Lucido - non laccato - (BR), Ottone
Satinato - non laccato - (SB) e Ottone Anticato - non
laccato - (AB)
Nessuna garanzia esplicita

PERRIN & ROWE[®]
L O N D O N

Head Office

TCL Manufacturing Ltd, Unit 1, Gateway XIII
Ferry Lane, Rainham, Essex RM13 9JY
United Kingdom

Telephone: + 44 (0)1708 526 361

Facsimile: + 44 (0)1708 550 220

Email: sales@perrinandrowe.co.uk

Specification Showroom

House of Rohl 316-318
North Dome Design Centre
Chelsea Harbour
London
SW10 OXE
United Kingdom

Distributed by:

BRASSWARE FINISHES

Perrin & Rowe brassware is available in three standard and five special finishes. Special finishes come with an approximate 8 week lead time, this can be confirmed when placing an order. A care guide is available for all finishes on our website.

ARMATUREN OBERFLÄCHEN

Perrin & Rowe Messingwaren sind in drei Standard- und fünf Spezialverarbeitungen verfügbar. Spezialverarbeitungen kommen mit einer Vorlaufzeit von etwa 8 Wochen, diese kann bei der Auftragserteilung bestätigt werden. Eine Pflegeanleitung für alle Oberflächen ist auf unserer Webseite verfügbar.

LES FINITIONS

Les produits Perrin & Rowe sont disponible en trois finition standard et cinq spéciales. Les finitions spéciales impliquent un délai d'environ 8 semaines, qui sera confirmé lors de la réception de la commande. Un guide d'entretien pour toutes les finitions est disponible sur notre site Web.

ACABADOS DE GRIFERÍA

Las griferías de Perrin & Rowe están disponibles en tres acabados estándar y cinco especiales. Los acabados especiales requieren un plazo de 8 semanas, que será confirmado tras realizar su pedido. Encontrará una guía para los cuidados de todos los acabados en nuestra página web.

FINITURE

I prodotti in ottone di Perrin & Rowe sono disponibili in tre finiture standard e in cinque finiture speciali. Le finiture speciali richiedono un tempo di realizzazione di 8 settimane, che viene confermato in fase d'ordine. Sul nostro sito web è disponibile una guida per la cura di ogni tipo di finitura.



STANDARD FINISHES
STANDARD OBERFLÄCHE
FINITIONS STANDARD
ACABADOS ESTÁNDAR
FINITURE STANDARD



CHROME (CP)

A brilliant, silver finish with a hint of blue.

CHROM (CP)

Eine silber glänzende Oberfläche mit einem Hauch von Blau.

CHROME (CP)

Une finition argentée brillante avec un soupçon de bleu.

CROMO (CP)

Un acabado brillante en plata con un toque azulado.

CROMO (CP)

Una finitura brillante, argentata, con un tocco di blu.



NICKEL (NI)

A shiny finish with a golden glow.

NICKEL (NI)

Ein glänzendes Finish mit einem goldenen Glanz.

NICKEL (NI)

Une finition brillante avec une teinte dorée.

NÍQUEL (NI)

Un acabado reluciente con brillo dorado.

NICHEL (NI)

Una finitura lucente con tonalità dorate.



PEWTER (PF)

A brushed nickel finish with a blue-grey, matte appearance.

ZINN (PF)

Ein gebürstetes Nickel Finish mit einem blaugrauen, matten Aussehen.

ÉTAIN (PF)

Une finition en nickel brossé avec un aspect bleu-gris et mat.

PELTRE (PF)

Un acabado de níquel bruñido con un aspecto gris azulado y mate.

PELTRO (PF)

Una finitura in nichel spazzolato con una aspetto satinato grigio-blu.



ENGLISH BRONZE (EB)

A metallic brown finish with subtle notes of orange and copper.

ENGLISCHE BRONZE (EB)

Ein braunes metallisches Finish mit subtilen Noten von Orange und Kupfer.

BRONZE ANGLAIS (EB)

Une finition métallique brune, aux notes subtiles d'orange et de cuivre.

BRONCE INGLÉS (EB)

Un acabado marrón metálico con notas sutiles de naranja y cobre.

BRONZO INGLESE (EB)

Una finitura metallica colore marrone con sottili note colore arancio e rame.



GOLD (IG)

Plated with 24 carat gold pure yellow in colour, with a natural glow and high shine.

GOLD (IG)

Beschichtet mit 24 Karat Gold, reine gelbe Farbe mit natürlichem Schein und hohem Glanz.

OR (IG)

Plaquéage d'or 24 carats d'un jaune pur, avec un éclat naturel et une grande brillance.

ORO (IG)

Dorado con oro amarillo puro de 24 kilates, con un gran brillo natural.

ORO (IG)

Placcato con oro puro 24 carati, di colore giallo, con riflessi naturali e alta brillantezza.

SPECIAL FINISHES
SPEZIELLE OBERFLÄCHE
FINITIONS SPÉCIALES
ACABADOS ESPECIALES
FINITURE SPECIALI

The three brass finishes are described as 'living finishes' which means they develop a unique patina as they react with their environment. Die drei Messingverarbeitungen werden als „lebende Oberflächen“ beschrieben, dieses bedeutet, dass sie eine einzigartige Patina entwickeln, wenn sie mit ihrer Umgebung reagieren.

Les trois finitions de laiton sont nommées « finitions vivantes » parce qu'elles développent une patine en réagissant à leur environnement. Los tres acabados de latón se describen como "acabados vivos" ya que desarrollan una patina a medida que reaccionan con el entorno. Queste tre finiture in ottone crudo sono definite "finiture vive" perché sviluppano una patina unica una volta a contatto con l'ambiente circostante.

LIVING FINISHES
"LEBENDE" OBERFLÄCHEN
FINITIONS VIVANTES
ACABADO VIVO
FINITURE OTTONE VIVO



POLISHED BRASS (BR)

A warm finish with coppery undertones.

POLIERTES MESSING (BR)

Ein warmes Finish mit kupferenen Untertönen.

LAITON POLI (BR)

Une finition chaude aux tons cuivrés.

LATÓN PULIDO (BR)

Un acabado cálido con tonos de cobre.

OTTONE LUCIDO (BR)

Una finitura calda con sfumature color rame.



SATIN BRASS (SB)

A matte finish with strong undertones of yellow ochre.

SEIDENMATT MESSING (SB)

Ein mattes Finish mit starken Untertönen von gelbem Ocker.

LAITON SATINÉ (SB)

Une finition mate, avec de fortes nuances d'ocre jaune.

LATÓN SATINADO (SB)

Un acabado mate con tonos intensos de amarillo ocre.

OTTONE SATINATO (SB)

Una finitura satinata con decise sfumature giallo ocre.



AGED BRASS (AB)

A darker finish with a tarnished, aged look.

ALTMESSING (AB)

Ein dunkleres Finish mit einem matten, gealtertem Aussehen.

LAITON PATINÉ (AB)

Une finition plus sombre, avec un aspect terni et vieilli.

LATÓN ENVEJECIDO (AB)

Un acabado más oscuro con un aspecto deslucido y envejecido.

OTTONE INVECCHIATO (AB)

Una finitura più scura, dall'aspetto ossidato e invecchiato.

LEVER HANDLES

The Traditional Collection of Perrin & Rowe kitchen mixers offer a variety of combinations of colours and finishes.

Through the innovative use of materials such as Brass, Porcelain, Corian and Avonite, Perrin & Rowe has made it possible to design a tap to suit your own individual requirements.

Prices shown relate to spares or replacement handles only. It is recommended that these handles are purchased in pairs to ensure a perfect colour match.

Important Note: The colours shown are not exact representations.

HEBELGRIFFE

Die traditionelle Kollektion der Perrin & Rowe Küchenmischer bietet eine Vielzahl von Farbkombinationen und Verarbeitungen an.

Durch die innovative Verwendung von Materialien, wie Messing, Porzellan, Corian und Avonit, hat es Perrin & Rowe ermöglicht, Armaturen zu konstruieren, die Ihren eigenen individuellen Anforderungen entsprechen.

Die angezeigten Preise beziehen sich nur auf Ersatzteile oder Austauschgriffe. Es wird empfohlen, dass diese Griffe paarweise bestellt werden, um eine perfekte Farbübereinstimmung zu gewährleisten.

Wichtiger Hinweis: Die angezeigten Farben sind keine genauen Darstellungen.

POIGNÉES À LEVIER

La collection traditionnelle de mélangeurs de cuisine Perrin & Rowe offre toute une palette de couleurs et de finitions.

Grâce à l'utilisation innovante du laiton, de la porcelaine, du Corian et de l'Avonite, Perrin & Rowe vous a permis de créer un robinet correspondant à vos spécifications précises.

Les prix indiqués concernent uniquement les pièces détachées et les poignées de remplacement. Il est recommandé de les commander par paires pour s'assurer que leurs couleurs correspondent.

Remarque importante : Les couleurs montrées ne constituent pas des représentations exactes et ne sont pas contractuelles.

MANDOS

La colección tradicional de mezcladores de cocina de Perrin & Rowe le ofrece una gran variedad de colores y acabados.

Mediante el uso innovador de materiales como el bronce, la porcelana, el Corian y la Avonita, Perrin & Rowe hace que sea posible diseñar una grifería que encaje perfectamente con sus necesidades individuales.

Los precios mostrados son solamente para mandos de recambio. Se recomienda comprar los mandos en pares para garantizar que los colores encajen a la perfección.

Nota importante: los colores mostrados no son representaciones exactas.

MANIGLIE A LEVA

La Collezione Classica di miscelatori da cucina Perrin & Rowe offre un'ampia gamma di combinazioni di colori e finiture.

Con l'uso innovativo di materiali come ottone, porcellana, Corian e Avonite, Perrin & Rowe ha reso possibile progettare un rubinetto adatto a ogni singola esigenza.

I prezzi indicati si riferiscono esclusivamente a maniglie di ricambio. Si consiglia di acquistare queste maniglie in coppia, per essere sicuri che in colori corrispondano perfettamente.

Importante: i colori mostrati in foto non sono una rappresentazione esatta della realtà

						Single RRP	Pair RRP
Corian	Corian	Corian	Corian	Corian	Lever		
Glacier White	Gletscher Weiß	Blanc glacier	Blanco glacier	Bianco Glaciale	CGW	19,70 €	39,40 €
Vanilla	Vanille	Vanille	Vainilla	Vaniglia	CGV	19,70 €	39,40 €
Midnight	Midnight	Minuit	Medianoche	Mezzanotte	CSM	19,70 €	39,40 €
Black Quartz	Schwarzer Quarz	Quartz noir	Cuarzo negro	Quarzo Nero	CJQ	19,70 €	39,40 €
Nocturne	Nocturne	Nocturne	Nocturno	Notturmo	CPN	19,70 €	39,40 €
Standard Finishes	Standardverarbeitungen	Finitions standard	Acabados estándar	Finiture Standard			
Chrome	Chrom	Chrome	Cromo	Cromo	BCP	19,70 €	39,40 €
Nickel	Nickel	Nickel	Níquel	Nichel	BNI	19,70 €	39,40 €
Pewter	Zinn	Étain	Peltre	Peltro	BPF	19,70 €	39,40 €
Special Finishes	Spezialverarbeitungen	Finitions spéciales	Acabados especiales	Finiture Speciali			
English Bronze	Englische Bronze	Bronze anglais	Bronce inglés	Bronzo inglese	BEB	19,70 €	39,40 €
Gold	Gold	Or	Oro	Oro	BIG	19,70 €	39,40 €
Polished Brass	Poliertes Messing	Laiton poli	Latón pulido	Ottone lucido	BBR	19,70 €	39,40 €
Satin Brass	Seidenmatt Messing	Laiton satiné	Latón satinado	Ottone satinato	BSB	19,70 €	39,40 €
Aged Brass	Altmessing	Laiton patiné	Latón envejecido	Ottone invecchiato	BAB	19,70 €	39,40 €
Porcelain & Avonite	Porzellan und Avonit	Porcelaine & Avonite	Porcelana y Avonita	Porcellana e Avonite			
White Porcelain	Weißes Porzellan	Porcelaine blanche	Porcelana blanca	Porcellana bianca	WPC	19,70 €	39,40 €
Black Ice	Schwarzes Eis	Glace noire	Hielo negro	Ghiaccio nero	ABI	19,70 €	39,40 €
Black Porcelain	Schwarzes Porzellan	Porcelaine noire	Porcelana negra	Porcellana nera	BPC	19,70 €	39,40 €

Single = Einzeln | Unité | Unidad | Singola

Pair = Paar | Paire | Par | Coppia

LEVER HANDLES

SPECIAL FINISHES SPEZIELLE OBERFLÄCHE FINITIONS SPÉCIALES ACABADOS ESPECIALES FINITURE SPECIALI



ENGLISH BRONZE (BEB)
ENGLISCHE BRONZE (BEB)
BRONZE ANGLAIS (BEB)
BRONCE INGLÉS (BEB)
BRONZO INGLESE (BEB)



GOLD (BIG)
GOLD (BIG)
OR (BIG)
ORO (BIG)
ORO (BIG)



POLISHED BRASS (BBR)
POLIERTES MESSING (BBR)
LAITON POLI (BBR)
LATÓN PULIDO (BBR)
OTTONE LUCIDO (BBR)



SATIN BRASS (BSB)
SEIDENMATT MESSING (BSB)
LAITON SATINÉ (BSB)
LATÓN SATINADO (BSB)
OTTONE SATINATO (BSB)



AGED BRASS (BAB)
ALTMESSING (BAB)
LAITON PATINÉ (BAB)
LATÓN ENVEJECIDO (BAB)
OTTONE INVECCHIATO (BAB)



WHITE PORCELAIN (WPC)
WEISSES PORZELLAN (WPC)
PORCELAINE BLANCHE (WPC)
PORCELANA BLANCA (WPC)
PORCELLANA BIANCA (WPC)



BLACK ICE (ABI)
SCHWARZES EIS (ABI)
GLACE NOIRE (ABI)
HIELO NEGRO (ABI)
GHIACCIO NERO (ABI)



BLACK PORCELAIN (BPC)
SCHWARZES PORZELLAN (BPC)
PORCELAINE NOIRE (BPC)
PORCELANA NEGRA (BPC)
PORCELLANA NERA (BPC)

PORCELAIN & AVONITE PORZELLAN UND AVONIT PORCELAINE & AVONITE PORCELANA Y AVONITA PORCELLANA E AVONITE

CORIAN EXTRA LIGHTS CORIAN EXTRA HELL CORIAN EXTRA BRILLANT CORIAN EXTRA CLARO CORIAN EXTRA CHIARO

MADE WITH
CORIAN
DUPONT

Please contact Corian direct for
a brochure www.corian.com

CORIAN EXTRA DARKS CORIAN EXTRA DUNKEL CORIAN EXTRA SOMBRE CORIAN EXTRA OSCURO CORIAN EXTRA SCURO



GLACIER WHITE (CGW)
GLETSCHER WEISS (CGW)
BLANC GLACIER (CGW)
BLANCO GLACIAL (CGW)
BIANCO GLACIALE (CGW)



VANILLA (CGV)
VANILLE (CGV)
VANILLE (CGV)
VANILLA (CGV)
VANIGLIA (CGV)



MIDNIGHT (CSM)
MIDNIGHT (CSM)
MINUIT (CSM)
MÉDIANOCHÉ (CSM)
MEZZANOTTE (CSM)



BLACK QUARTZ (CJQ)
SCHWARZER QUARZ (CJQ)
QUARTZ NOIR (CJQ)
CUARZO NEGRO (CJQ)
QUARZO NERO (CJQ)



NOCTURNE (CPN)
NOCTURNE (CPN)
NOCTURNE (CPN)
NOCTURNO (CPN)
NOTTURNO (CPN)



CHROME (BCP)
CHROM (BCP)
CHROME (BCP)
CROMO (BCP)
CROMO (BCP)



NICKEL (BNI)
NICKEL (BNI)
NICKEL (BNI)
NÍQUEL (BNI)
NICHEL (BNI)



PEWTER (BPF)
ZINN (BPF)
ÉTAIN (BPF)
PELTRE (BPF)
PELTRO (BPF)

STANDARD FINISHES STANDARD OBERFLÄCHE FINITIONS STANDARD ACABADOS ESTÁNDAR FINITURE STANDARD

WELCOME TO THE HOUSE OF ROHL®

The House of Rohl is a collection of artisan brands recognised for their artistry and heritage. Discover more at houseofrohl.uk

WILLKOMMEN IM HOUSE OF ROHL®

The House of Rohl ist eine Kollektion von Manufakturen, die für ihre Handwerkskunst und Tradition bekannt sind.
Entdecken Sie mehr unter houseofrohl.uk

BIENVENUE CHEZ HOUSE OF ROHL®

The House of Rohl est un ensemble de marques artisanales réputées pour leurs qualités artistiques et leur héritage culturel.
Plus d'informations sur houseofrohl.uk

LE DAMOS LA BIENVENIDA A HOUSE OF ROHL®

House of Rohl es una selección de marcas artesanales reconocidas por su arte y tradición. Descubra más en houseofrohl.uk

BENVENUTO DA HOUSE OF ROHL®

House of Rohl è una collezione di marchi artigianali riconosciuti per il gusto artistico e il patrimonio culturale che li contraddistingue.
Scopri di più su houseofrohl.uk

RIOBEL

CONTEMPORARY BRASSWARE | ZEITGENÖSSISCHE ARMATUREN

ROBIENTTERIE CONTEMPORAINE

GRIFERÍAS CONTEMPORÁNEA | ARTICOLI DI OTTONE DAL GUSTO CONTEMPORANEO

Quebec is where European culture meets North American spirit. In this vibrant city, Riobel design distinctive and innovative brassware, inspired by the sculptural forms of contemporary architecture. Beneath the surface, industry-leading engineering delivers performance and reliability. Riobel offers luxury designed to be lived with.

In Quebec treffen europäische Kultur und nordamerikanische Ambition aufeinander. Hier entwirft Riobel unverwechselbare und innovative Armaturen, inspiriert von den Formgebungen zeitgenössischer Architektur. Fortgeschrittene Ingenieurskunst kreiert branchenführende Leistung und Zuverlässigkeit. Riobel bietet Luxusdesign für das moderne Leben.

C'est au Québec que la culture européenne répond aux aspirations nord-américaines. Là-bas, Riobel conçoit des robinetteries uniques et innovantes, inspirées des formes sculpturales de l'architecture contemporaine. L'ingénierie avancée offre des performances et une fiabilité de pointe. Riobel offre un design de luxe pour un habitat moderne.

Es en Quebec donde la cultura europea se encuentra con las aspiraciones norteamericanas. Allí, Riobel diseña griferías únicas e innovadoras que se inspiran en las formas esculturales de la arquitectura contemporánea. La ingeniería avanzada ofrece un rendimiento y una fiabilidad de vanguardia. Riobel ofrece un diseño de lujo para una vida moderna.

Il Quebec rappresenta il luogo dove cultura europea e ispirazioni del Nord America si incontrano. Proprio qui Riobel progetta articoli in ottone innovativi e dal design unico, ispirati alle forme scultoree dell'architettura contemporanea. L'ingegneria più avanzata garantisce prestazioni e affidabilità leader nel settore. Riobel offre un design di lusso ideale per la vita moderna.

SHAWS

FIRECLAY SINKS | SCHAMOTTSTEIN-SPÜLEN | ÉVIERS EN ARGILE RÉFRACTAIRE FREGADEROS DE CERÁMICA REFRACTARIA | LAVELLI IN ARGILLA REFRATTARIA

When Arthur Shaws identified the waste material extracted from the colliery at Darwen as fireclay, he established Shaws of Darwen to make use of it. More than 120 years later, at the same factory in the north of England, Shaws' Heavy Duty Fireclay is fired hotter and longer to produce kitchen and bathroom sinks with an incredibly durable finish.

Als Arthur Shaws herausfand, dass der Abraum aus der Kohlengrube in Darwen Schamottstein war, gründete er Shaws of Darwen, um diesen Rohstoff zu nutzen. Über 120 Jahre später wird in derselben Fabrik im Norden Englands Shaws' hochbelastbarer Schamottstein besonders heiß und lange erhitzt, um Küchenspülen und Waschbecken mit einer unglaublich widerstandsfähigen Oberfläche zu fertigen.

Lorsque Arthur Shaws identifia les déchets extraits de la mine de Darwen comme de l'argile réfractaire, il créa Shaws of Darwen pour s'en servir. Plus de 120 ans après, dans la même usine du nord de l'Angleterre, l'argile réfractaire de haute résistance de Shaws est cuite à une température plus élevée et plus longtemps afin de produire des évier et des lavabos dotés d'une finition incroyablement durable.

Cuando Arthur Shaws comprobó que el material de desecho extraído de la mina de carbón de Darwen era arcilla refractaria, creó Shaws of Darwen para aprovecharla. Más de 120 años después, en la misma fábrica del norte de Inglaterra, la arcilla refractaria de alta resistencia de Shaws se cuece a mayor temperatura y durante más tiempo para producir fregaderos de cocina y lavabos de baño con un acabado increíblemente duradero.

Quando Arthur Shaws scoprì che il materiale di scarto estratto dalla miniera di Darwen era argilla refrattaria, decise di utilizzarla come materiale di lavorazione nella sua nuova azienda Shaws of Darwen. Più di 120 anni dopo, nella stessa fabbrica del nord dell'Inghilterra, l'argilla refrattaria ad alta resistenza viene lavorata con cotture più lunghe e a temperature più elevate per produrre lavelli da cucina e lavabi da bagno con finiture incredibilmente resistenti.

VICTORIA + ALBERT

BATHS AND BASINS | BADEWANNEN UND WASCHBECKEN | BAINOIRES ET LAVABOS BAÑERAS Y LAVABOS | VASCHE DA BAGNO E LAVABI

To make beautiful baths and basins of the highest quality, Victoria + Albert developed their own unique material. Made from natural Volcanic Limestone™, QUARRYCAST™ is light, warm to the touch and incredibly strong. This gives Victoria + Albert's designers the freedom to create award-winning designs that can last a lifetime.

Um wunderschöne Badewannen und Waschbecken von höchster Qualität herstellen zu können, hat man bei Victoria + Albert ein eigenes, einzigartiges Material entwickelt. Das aus natürlichem Volcanic Limestone™ hergestellte QUARRYCAST™ ist leicht, berührungswarm und unübertroffen stabil. Das gibt den Designern von Victoria + Albert freie Hand, preisgekrönte Designs zu schaffen, an der Sie ein Leben lang Freude haben können.

Pour produire de magnifiques baignoires et lavabos de la plus haute qualité, Victoria + Albert a développé son propre et exclusif matériau. Fabriqué en Volcanic Limestone™ naturel, le QUARRYCAST™ est léger, chaud au toucher et incroyablement résistant. C'est ce que confère aux designers de Victoria + Albert la liberté de créer des designs primés qui peuvent durer toute une vie.

Para producir atractivas bañeras y lavabos de la más alta calidad, Victoria + Albert ha desarrollado su propio y exclusivo material. Hecho de Volcanic Limestone™ natural, QUARRYCAST™ es ligero, cálido al tacto e increíblemente resistente. Esto da a los diseñadores de Victoria + Albert la libertad de crear diseños premiados que pueden durar toda la vida.

Victoria + Albert ha sviluppato un materiale unico con cui creare vasche da bagno e lavabi di altissima qualità. Realizzata in pietra naturale Volcanic Limestone™, la linea QUARRYCAST™ è leggera, calda al tatto e incredibilmente resistente. Questo offre ai designer di Victoria + Albert la libertà di creare prodotti di qualità elevata dalla durata eterna.



HOUSE OF ROHL

PERRIN & ROWE[®]
L O N D O N

W W W . P E R R I N A N D R O W E . C O . U K